

-48/14

/

-

/

:

I	3
II	5
III	5
IV	6
VI	75.
76.	8
.77	8
VII	13
VIII	23
O	23
IX	26

J

29,
: www.gsp.co.rs

55., 57., 60.

(„ 124/12)
29

1.

(: 34631200 -)

1.	34631200 -	CAURA, OSOVINICE AMORTIZERA OBRT.POST.KT4
2.	34631200 -	BLATOBAN, OBRTNOG POSTOLJA KT4
3.	34631200 -	CAURA, RUKE RAMA OBRTN.POSTOLJA GUMIRANA KT4
4.	34631200 -	CAURA, OBRTNOG POSTOLJA KT4
5.	34631200 -	VODJICA, PESKARE DESNA
6.	34631200 -	CREVO, PESKARE KT4
7.	34631200 -	OSOVINICA, KVACILA KRACA KT4
8.	34631200 -	KUKA, KVACILA KT4
9.	34631200 -	CAURA, 76/54X55 VODJICE RUDE CuPb10Sn10 KT4
10.	34631200 -	BRAVICA, SEDISTA IZNAD PESKARE
11.	34631200 -	RUDA, VUCNA DUWAG
12.	34631200 -	OSOVINICA, GLAVE KUPLE DUWAG

(. 75.)

(. 76.)

77. 1.

29, 11000

a www.gsp.co.rs.

011/366-4087
-48/14",

29, 11000
e-mail nabavke@gsp.co.rs.

« (19.05.2014. 10,00) – -48/14».

) (e-mail

19.05.2014. 09,30 :

29, 11000

29, 11000 19.05.2014. 10,00

/ (...)

()

25

30

II

1.

:
: 29,
: www.gsp.co.rs
: SR100049398
: 07022662
: 60212

2.

32.

3.

4.

5.

: .011/366-4123, e-mail: nabavke@gsp.co.rs,

III

2.

(: 34631200 -)

1.	34631200 -	CAURA, OSOVINICE AMORTIZERA OBRT.POST.KT4
2.	34631200 -	BLATOBAN, OBRTNOG POSTOLJA KT4
3.	34631200 -	CAURA, RUKE RAMA OBRTN.POSTOLJA GUMIRANA KT4
4.	34631200 -	CAURA, OBRTNOG POSTOLJA KT4
5.	34631200 -	VODJICA, PESKARE DESNA
6.	34631200 -	CREVO, PESKARE KT4
7.	34631200 -	OSOVINICA, KVACILA KRACA KT4
8.	34631200 -	KUKA, KVACILA KT4
9.	34631200 -	CAURA, 76/54X55 VODJICE RUDE CuPb10Sn10 KT4
10.	34631200 -	BRAVICA, SEDISTA IZNAD PESKARE
11.	34631200 -	RUDA, VUCNA DUWAG
12.	34631200 -	OSOVINICA, GLAVE KUPLE DUWAG

IV

				/	()
1	301503301	CAURA, OSOVINICE AMORTIZERA OBRT.POST.KT4	T-01-DS-05-006	04-002-064/2	80
2	301550501	BLATOBAN, OBRTNOG POSTOLJA KT4	T-16-KA-42-006	07-002-071	14
3	301605601	CAURA, RUKE RAMA OBRTN.POSTOLJA GUMIRANA KT4	T-01-DS-26-000/2	08-002-025	132
4	301607201	CAURA, OBRTNOG POSTOLJA KT4	T-01-DS-28-005	08-002-081	30
5	301901201	VODJICA, PESKARE DESNA	T-16-KA-15-000/6	01-002-285	14
6	301903901	CREVO, PESKARE KT4	UZORAK	01-002-285/3	30
7	302408301	OSOVINICA, KVACILA KRACA KT4	T-01-KA-17-011	05-004-014	80
8	302428801	KUKA, KVACILA KT4	T-01-KA-17-000/19	05-004-119	23
9	302459801	CAURA, 76/54X55 VODJICE RUDE CuPb10Sn10 KT4	T-01-KA-17-077	05-004-135/2	60
10	304065801	BRAVICA, SEDIŠTA IZNAD PESKARE	UZORAK		8
11	310016201	RUDA, VUCNA DUWAG	T-17-KA-17-000/28	100-008-007	1
12	310035901	OSOVINICA, GLAVE KUPLE DUWAG	T-17-KA-17-002	100-008-009	6

12

- 1-5, 7-9, 11-12

- 6 i 10

- 064/880-2490.

-

-

- /
SRPS ISO 9001 ISO 9001
()

e 3 4

30

1,2, 5-12

15

V 75.
 76. .77

) .77 (.75.

_____ :

1. je / /
 : - -)

2. / / / /
 / / /
 e,
 e,
 :
 - :
 -) ()
 -) ()
 (-)
 :

3. / /
 / /
 ()

4. / /

/ /

()

- 19.03.2014. 2. 4. 2 ()

- 3. (16.04.2014.),

78. 5. (124/12),
75. 1. 1)-4)

1. / /
e,

e,

2. / /

3. / /

- 19.03.2014. 1. 3. 2 ()

- 2. (16.04.2014.),

(. 76.)

1.

).

2010., 2011. 2012. -

2010., 2011. 2012.

_____:

_____:

_____:

_____:

_____:

_____:

_____:

_____:

_____:

_____:

_____:

_____:

_____:

_____:

_____:

_____:

_____:

-
-
-

. 18.2.

3.

(SRPS ISO 9001 / ISO 9001)

):

VI.

78. 5. (124/12),

75. 77. 1. 1)-4)
1. 1)-4)

(. 77),

5

75. 76.

79. 3.

VII

1.

1.1.

(. 75. 76.),
77.

1.2.

. 77

. 75. 76.

1.3.

3.

. 79.

1.4.

1.5.

78. 5.

(. 124/12),

75. 1. 1)-4)

1.6.

1.7.

1.8.

. 77

1.9.

1.

50%,

1.10.

1.11.

75. (1 4).

1.12. 5. 77. 1. (1 4)

1.13. 75. 1. 10 % 5.

1.14.

1.15.

1.16. 75. 1. 1. 76. 4. 75. 1. 5. () () 77

1.17.

-
-
-
-
-
-

1.18.

1.19.

1.20.

1.21.

2.

2.1.

2.2.

2.3. 63. 2.

29, 11000
-48/14», 5 ()

+381 11 366 4087 «
e-mail nabavke@gsp.co.rs

2.4.

2.5.

2.6.

3.

3.1.

3.2.

(
e)

3.3.

4.

4.1.

4.2.

4.3.

4.4.

4.5.

(.4.4), 87. 5.

4.6.

48/14". " / -
" -48/14".

4.7.

). (

5.

5.1.

5.2.

5

6.

6.1.

(

.)

7.

7.1.

7.2.

7.3.

8.

8.1.

93.

1.

(

)

8.2.

8.3.

8.4.

8.5.

9.

9.1.

92.

1.

9.2.

92.

3.

9.3.

9.2

5

9.4.

10.

10.1.

(

2

);

1.

2

),

(

- II. ()
- III. ()
- IV. ()
- ()

11.

11.1.

- (1)
- (2)
- (3)
- (4)
- (5)

11.2.

11.3.

- (6)
- (7)
- (8)
- (9)
- (10)

_____ ()

11.4.

11.5.

11.6.

12.

12.1.

12.2.

14.

13.

13.1.

(:)

13.2.

13.3.

7 ()

13.4.

10 ()

13.5.

13.6.

149. 3.

13.7.

13.8.

13.9.

13.10.

112. 2.

13.11.

151.

13.12.

151. 1.

13.13.

151. 2.

13.14.

151. 3.

13.15.

156. : 840-742221843-57

- 80.000

80.000.000 ;

- 0,1 %

: 253; : 97; 80.000.000 : 97 50-016; : -48/14;

13.16.

- www.kjn.gov.rs.

14.

14.1.

20% . 86. 4.

14.2.

14.3.

14.4.

(. . . 33/2013).

15.

15.1.

-
-
-

75. 76.

15.2.

()

« ».

15.3.

15.4.

15.5.

15.6.

15.7.

15.8.

15.9.

15.10.

16.

16.1.

16.2.

()

16.3.

(), a ,

(5 7
-)

16.4.

17.

17.1.

17.2.

/

17.3.

/

(

, ...)

17.4.

/

17.5.

).

(

18.

18.1.

18.2.

18.3.

-

-

-

-

-

. 36. 1. . 3)

. 39. 6.

18.4.

18.5.

18.2.,

18.6.

. 18.2.,

19.

19.1.

19.2.

19.3.

19.4.

5%

3

=

(
).

- /
x

/

19.5.

19.6.

20.

20.1.

82.

("

" 124/12),

- 1)
- 2)
- 3)
- 4)

. 23. 25.

20.2.

- 1)
- 2)
- 3)
- 4)
- 5)
- 6)
- 7)

20.3.

(

21.2. 2. 1)

)

20.4.

21.

21.1.

(,),

29, 11000

+381 11 366-4087.

22.

22.1.

(. ,

..)

22.2.

3

22.3.

23.

23.1.

x

23.2.

23.3.

**10%

**

15%

VIII

O

1-8

1)

$\frac{1}{\dots}$ / $\frac{1}{\dots}$ / $\frac{1}{\dots}$ - 1
 $\frac{1}{\dots}$ / $\frac{1}{\dots}$ / $\frac{1}{\dots}$ - 1.
 1 (\dots)
). 1
 () , (1 -
) , () 1

- 1.
- 2.
- 3.
- 4.
- 5.
- 6.

2)

- 2.
 () -
 -
 ()
 ()
)
 -a.
)
 45
 45
)

1,2, 5-15

15

) ()³⁰ ()

)

12

3) - 3 (3) 11.

(29/13).
3

()

115. 1. 3, (

).

- 1,
- - 2, (:
- ...)
- () - 3,
- () - 5,
- - 7, 6,
- - 8,

3
- 3.

3

4) - 4.

4,

4

5) - 5

- 5

6)

-

6

) - 6

(

:

(

)

(

)

5%

(

)

7)

7

7.

).

7

8)

B

-

8.

(1

),

(4),

B

(

).

IX

				()				
1	301503301	CAURA, OSOVINICE AMORTIZERA OBRT.POST.KT4	04-002-064/2	80				
2	301550501	BLATOBAN, OBRTNOG POSTOLJA KT4	07-002-071	14				
3	301605601	CAURA, RUKE RAMA OBRTN.POSTOLJA GUMIRANA KT4	08-002-025	132				
4	301607201	CAURA, OBRTNOG POSTOLJA KT4	08-002-081	30				
5	301901201	VODJICA, PESKARE DESNA	01-002-285	14				
6	301903901	CREVO, PESKARE KT4	01-002-285/3	30				
7	302408301	OSOVINICA, KVACILA KRACA KT4	05-004-014	80				
8	302428801	KUKA, KVACILA KT4	05-004-119	23				
9	302459801	CAURA, 76/54X55 VODJICE RUDE CuPb10Sn10 KT4	05-004-135/2	60				
10	304065801	BRAVICA, SEDISTA IZNAD PESKARE		8				
11	310016201	RUDA, VUCNA DUWAG	100-008-007	1				
12	310035901	OSOVINICA, GLAVE KUPLE DUWAG	100-008-009	6				

	4
--	---

()::

		() ⁻	() ⁻
(-):			
(-):			

:

		() ⁻	() ⁻
(-):			
(-):			

: 88.

B

82. 1. 2.

-	6
---	---

1, 2, 6

:	
:	
:	
:	

- -
 : , 29 (:) " "
 () 5% ()
 _____) -48/14.
 5% " "
 29, " "
 :
 -
 -
 -
 -

	7
--	---

:

-

-

-

()

:

,

(

).

	8
--	---

B

1. _____, (_____), (_____) , (_____)

..... ()
 ()
 ()

2. 29, .. " " , (" : ') ,

..... (: _____),
 -48/14 11.04.2014. _____
 ._/__ __.2014.

1.

..... (: _____),
 ._/__ __.2014. .. -48/14 11.04.2014.

2.

_____ () ,
 _____ () ,

4.

4.

3.

10	304065801	BRAVICA, SEDISTA IZNAD PESKARE		8				
11	310016201	RUDA, VUCNA DUWAG	100-008-007	1				
12	310035901	OSOVINICA, GLAVE KUPLE DUWAG	100-008-009	6				

_____ , (: _____) ,
 (: _____) .

5.
3

$$x \cdot \frac{5\%}{- /} / = \text{_____} . \quad ($$

10

6.

2 ()

2

7.

1 ()

(1. _____) .

(_____)
4.

10%

A

3

1.

8.

9.

1 %

2.

. 4

5%

10.

10

11.

x

12.

()

13.

()

29.

10

14.

7.

15.

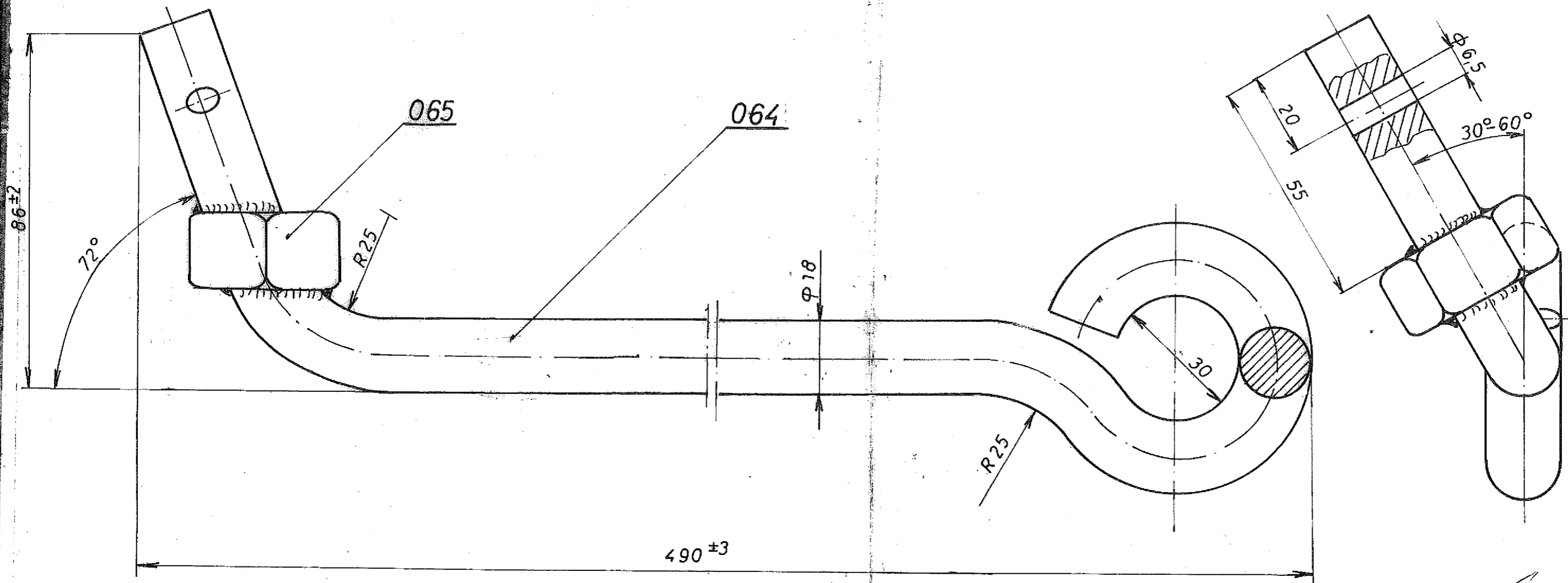
16.

17.

18.

() 7 ()

2 (), 5



Handwritten signature and date:
117032018

- RAZVIJENA DUŽINA KUKA L=610mm
- * NAVRTKU POZ. 065 ZAVARITI ZA KUKU POZ. 064 UGAONIM VAROM ∇ 3mm PO OBIMU SA OBE STRANE - VARI POGON, CENT.
- ZAŠTITITI OSNOVNOM BOJOM

ГСП 3024288 ✓
M.G. 05.004.119 ✓

17	065	NAVRTKA M 24-5	JUS.M.B1.601	Č.0545	OK 36X19	1	
17	064	KUKA		Č.0545	Φ18X610	1	
17	000/19	НАЗИВ ДЕТАЉА - СКЛОПА		Стандард	Материјал	Димензије	Ком. Теж. у кп.
Монтаж	Детал	KVAČILA		T-01-KA			ГС БЕОГРАД
Веза са		KUKA ZA KUPLU		Симбо-констр.	27.9.96	S. CVEJIC	
				Цртао		J. VOJVODIC	
				Прегледао		N. RAKOVIC	

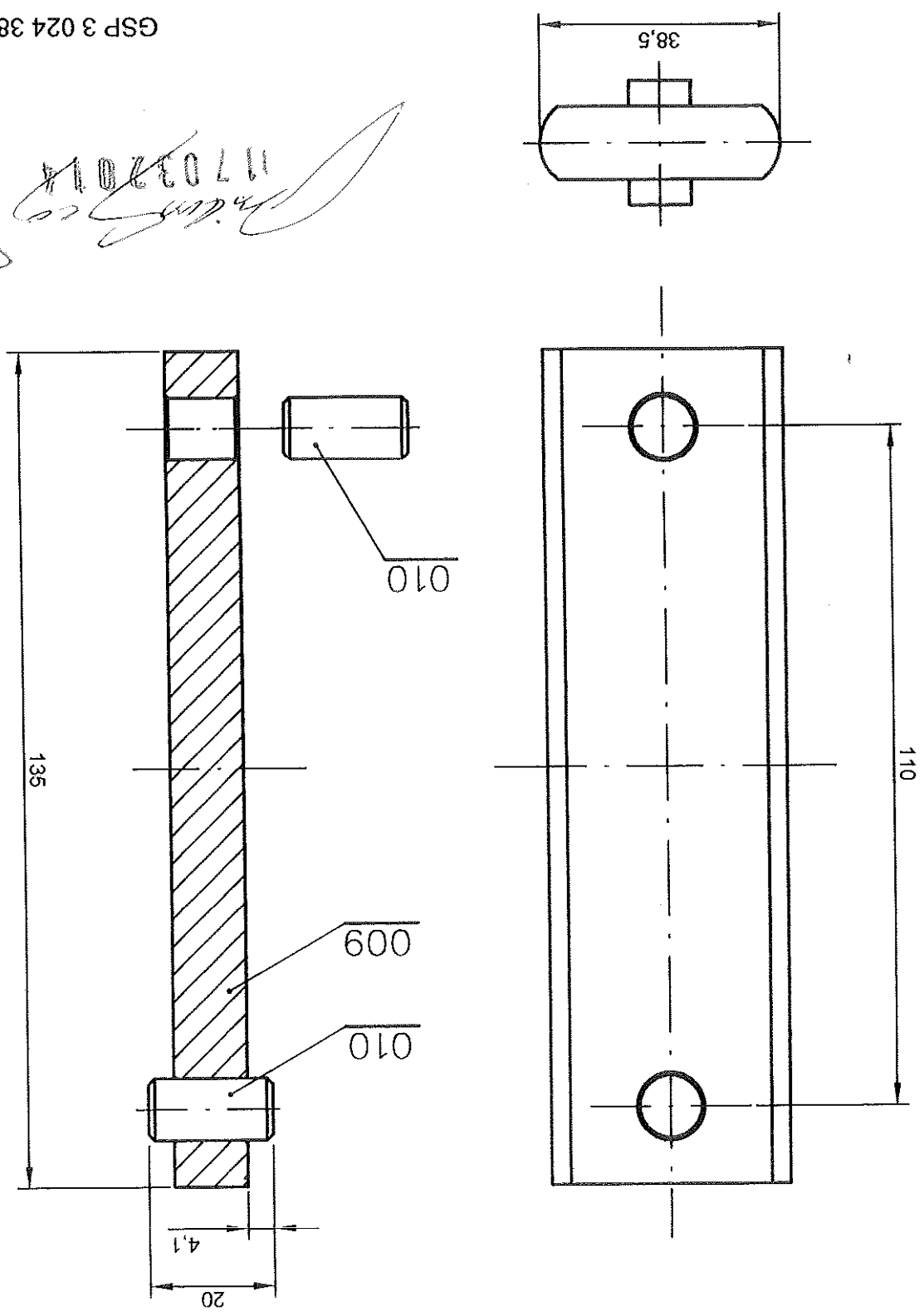
Ако није назначен степен тачности, за све слободне мере остварене обрадом скидањем струготине, примењивати изузетан степен тачности (JUS M. Al. 410)

1 до 6	6 до 30	30 до 120	120 до 315	315 до 1000	1000 до 2000	2000 до 4000	4000 до 6000
± 0,05	± 0,15	± 0,2	± 0,3	± 0,5	+ 12	+ 1	+ 1

17	010	OSOVINICA	K.B. 05-004-021	C.0545	Ø12 x 25	2
17	009	POPREČNI KLIN		C.0545	40 x 14 x 135	1
17	000/21	NAZIV DETALJA-SKLOPA	Standard	Materijal	Dimenzije	Kom.
17	000/21	KVAČILA				
Montaž		Detalj	GSP "BEOGRAD"			
Veza sa		000/3	T - 01- KA			
R	1:1	SA OSOVINICOM		05.12.2002		
		POPREČNI KLIN		A. Matović dipl.ing.maš.		
		KVAČILA- KUPLE		05.12.2002		
		SA OSOVINICOM		A. Matović dipl.ing.maš.		
		- VEZA -		G. Klisić dipl.ing.maš.		
				G. Klisić dipl.ing.maš.		
				Oveho		

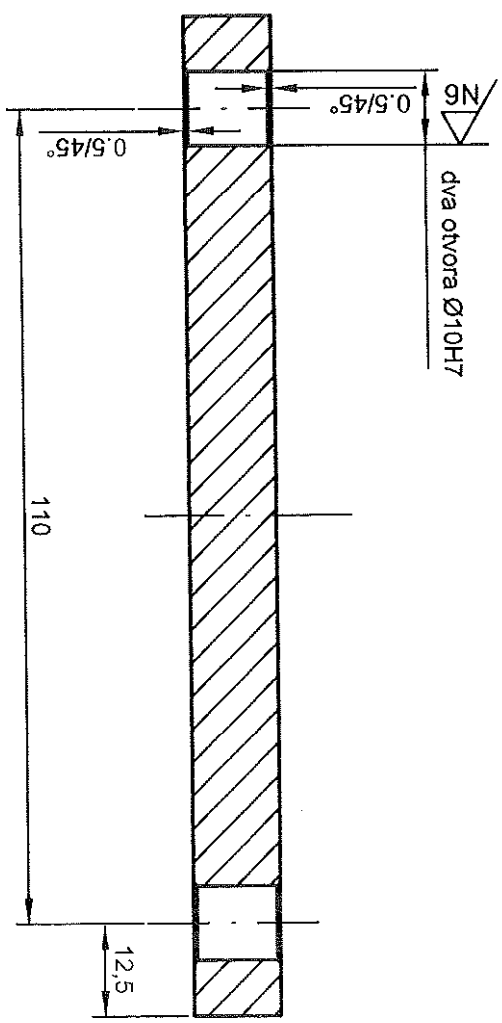
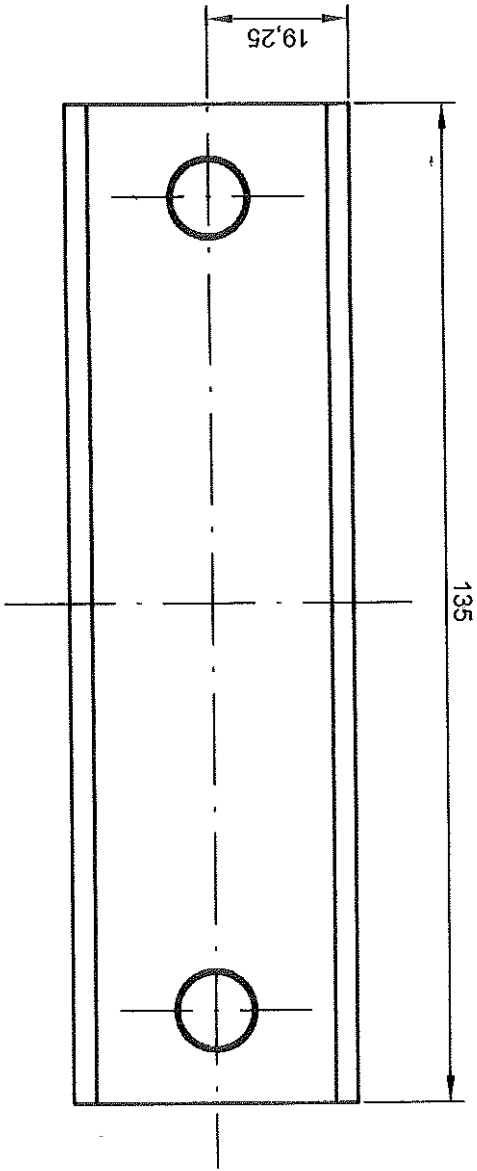
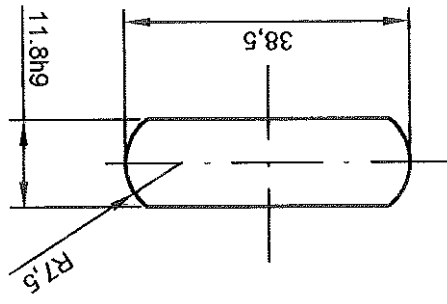
NAPOMENA: - Crtič je urađen prema donetom uzorku
 - Drugu osovinicu (poz. 010) upresovati u klin (poz. 009) tek nakon postavljanja klina
 u odgovarajući otvor na kupli .

GSP 3 024 385
 K.B. 05-004-004

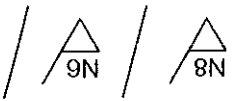


17A		009	NAZIV DETALJA-SKLOPA	Standard	C.0545	40 x 14 x 135	Kom.	Težina u kp
17A		009	KVAČILA	T - 01- KA	GSP "BEOGRAD"			
Montaž		Detalj	G. Klisić dipl.ing.maš.					
Veza sa		000/21	A. Matović dipl.ing.maš.					
R		1:1	05.12.2002					
POPREČNI KLIN		KVAČILA-KUPLE						
Pregledao		05.12.2002						
Crtao		05.12.2002						
Snimio-konst.		05.12.2002						
Overto		05.12.2002						

NAPOMENA: - Crtéz je urađen prema donetom uzorku



Ø10H7	0
	+0.015
11.8h9	-0.043
	0



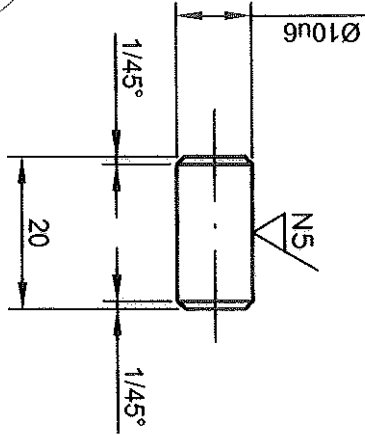
117032014
[Handwritten signature]

OSOVINICA

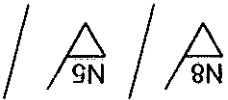
R		1:1	
Veza sa		000/21	
Montaz	Detalj	KVAČILA	
17	010	NAZIV DETALJA-SKLOPA	Standard
		Materijal	C.0545
		Dimenzije	Ø12 x 25
		Kom.	
		Težina u kp	
T - 01- KA		GSP "BEOGRAD"	
Snimio-konst.	05.12.2002	A. Matović dipl.ing.maš.	
Crtao	05.12.2002	A. Matović dipl.ing.maš.	
Pregledao		G. Klisić dipl.ing.maš.	
Overio		G. Klisić dipl.ing.maš.	

NAPOMENA: - Crtaj je uraden prema donetom uzorku

K.B. 05-004-021



Handwritten signature and date:
 117032014
 11.12.2014



Ø10u6	+0.037
	+0.028

R 1:1

ČAURA VODICE KUPLE

Veza sa 000/22

Montaza

Detalj

KVAČILA

17

077

NAZIV DETALJA-SKLOPA

Standard

Materijal

CuPb10Sn10

T-01-KA

GSP "BEOGRAD"

Dimenzije

Ø76/Ø54 x 55

Kom.

2

Tež. u kp

No.

Datum

Dopis br.

Prvobitno

Izmena

Izmenio

Potpis

Odobrio

Potpis

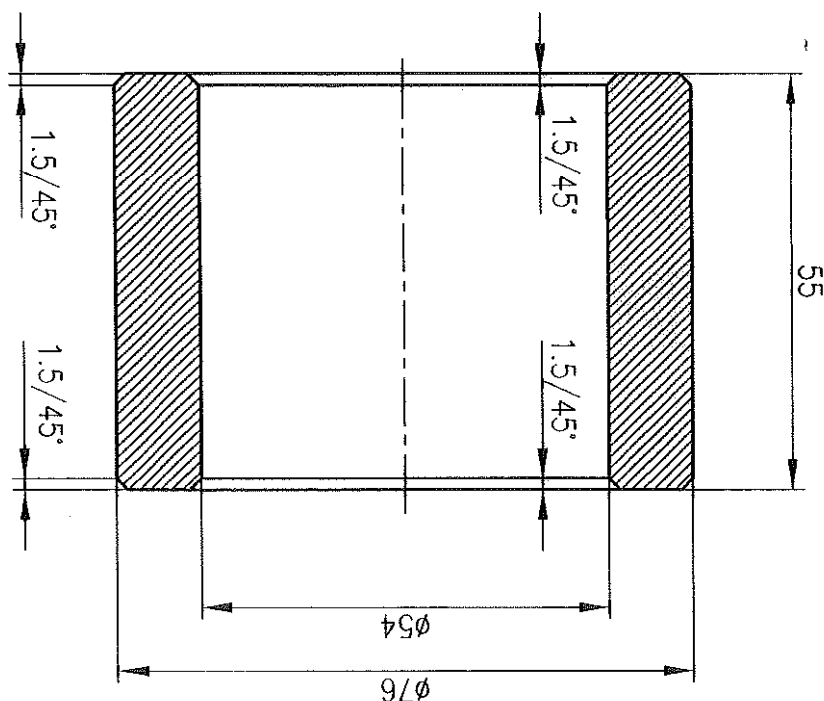
NAPOMENA:

- spoljni prečnik čaure dat je sa predmerom
- spoljni prečnik čaure pri likom završne obrade
- odrediti prema unutrašnjem prečniku vodice kuple,

M.G. 05-004-135

GSP. 3 024 598

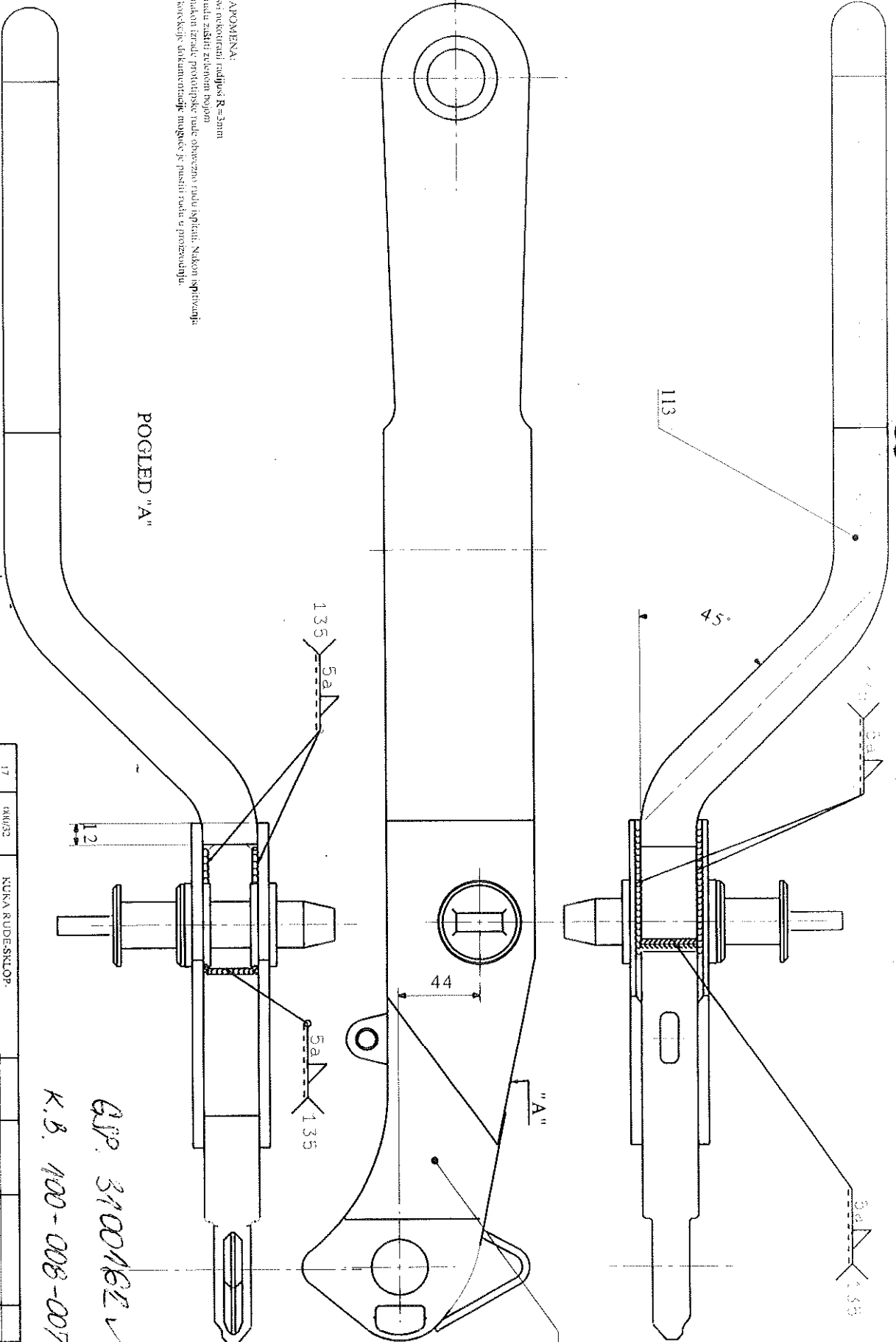
M.G. 05-004-135/2



1170320117
[Handwritten signature]

NAPOMENENA:
 - svi obočurani radijusi R=3mm
 - radni zaštitni zelenom bojom
 - radion izrade proizvodjske radle obavezno radu ispitati. Nakon ispitivanja
 i bockedije dokumentacije moguće je poslati radu u proizvodnju.

POGLED "A"



ASP. 3100162 ✓
 K.B. 100-008-007 ✓

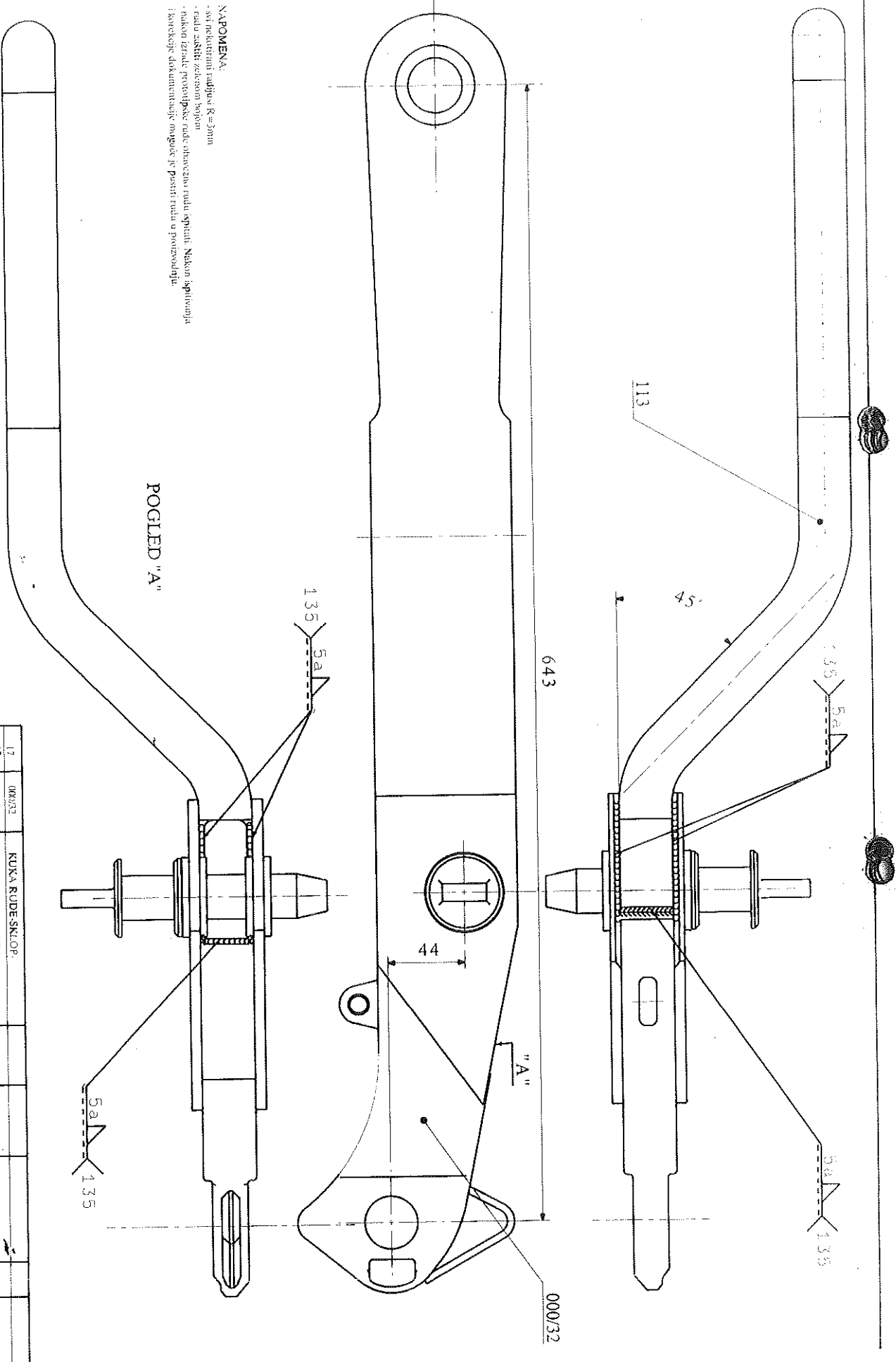
Ime i Prezime	Ime i Prezime	Ime i Prezime	Ime i Prezime	Ime i Prezime	Ime i Prezime

17	000/32	KUKA RUDE-SKLOP.			
17	113	KRIVALJA RUDE			
17	000/28	MAŠINSKE- NAZIV DETALJA-SKLOPA			
Montaž	Detalj	RUDE			
R 1:2		RUDA DIWAG -SKLOP-			
V.221.80					
Standard	Material	Dimenzije	Kom.	Tol.ima u %	120d1
MIA-DIWAG	M Vrhovne dimenzije				
09.11.2002	09.11.2002	09.11.2002			
09.11.2002	09.11.2002	09.11.2002			
09.11.2002	09.11.2002	09.11.2002			

[Handwritten signature]

117032014
M. Vukobratović

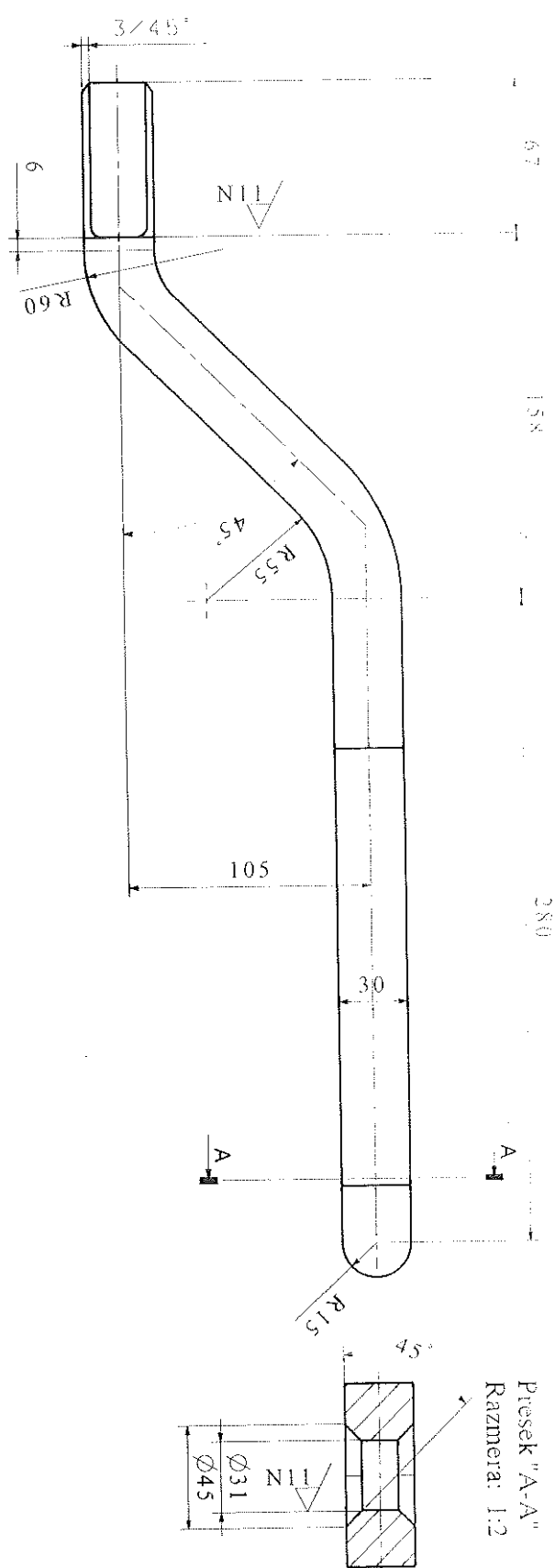
NAPOMENA:
 - svi nekotirani radijusi R=3mm
 - radni zaštitni zaokruženi bojem
 - nakon izrade potrebno je radie obavezno radu spratiti. Nakon ispitivanja
 i korektivne dokumentacije mogući je poslati radu u proizvodnju.



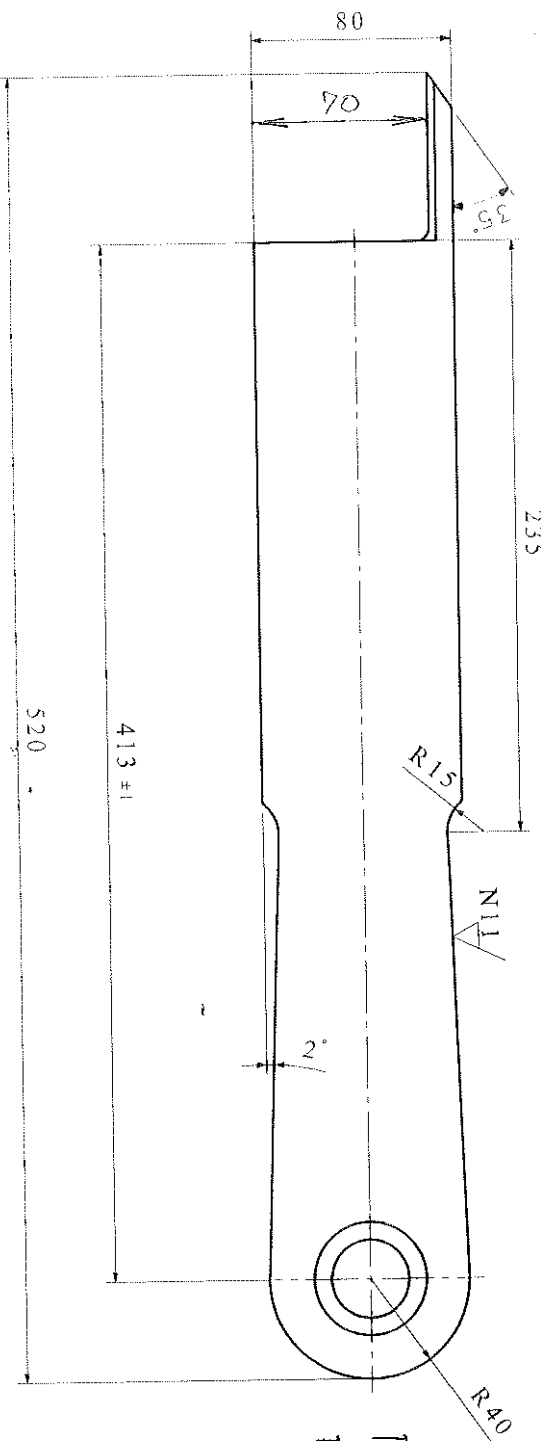
Ime i prezime:	Ime i prezime:	Ime i prezime:	Ime i prezime:	Ime i prezime:	Ime i prezime:	Ime i prezime:	Ime i prezime:
Šifra:	Šifra:	Šifra:	Šifra:	Šifra:	Šifra:	Šifra:	Šifra:

17	000/32	KUKA RUDESKLOP			
17	113	KRIVALA RUDE			
17	000/28	<i>MAS/MS</i> NAZIV DETALJA SKLOPA			
		RUDE			
Vezni su					
R 1:2		RUDA DIVAG			
		-SKLOP-			
Šifra:	05.11.2002	M. Vukobratović, inženjer			
Šifra:	05.11.2002	M. Vukobratović, inženjer			
Šifra:	05.11.2002	G. Kriševič, inženjer			
Šifra:	05.11.2002	G. Kriševič, inženjer			

M. M. Bogdanović
117022017



Presek "A-A"
Razmera: 1:2



По плану Центра
БР. 880 от 01.12.06
УБАЧЕНА КОТА 70

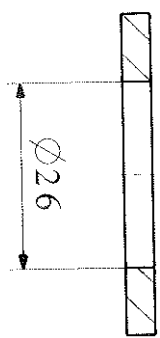
1. Назначение: Изготовление детали	2. Код: 117022017
3. Адрес: М. М. Богданović	4. Дата: 01.12.06
5. Изготовитель: М. М. Богданović	6. Проверено: М. М. Богданović

17	113	WASZANSKI	Standard	Чугун	525881831	1	8.575
Материал	Деталь	НАЗИВ ДЕТАЉА СЛОПА	RUDE	Материјал	Димензије	Кол.	Техничка БК
Верзија	199/25	KRIVAJA R UDE	MIA-DIWAQ	М. М. Богданović	"BEOGRAD"		
R 1:2			Снажно-квалитет	06.11.2002	06.11.2002	06.11.2002	06.11.2002
			Среда	06.11.2002	06.11.2002	06.11.2002	06.11.2002
			Продукција	06.11.2002	06.11.2002	06.11.2002	06.11.2002
			Одрев	06.11.2002	06.11.2002	06.11.2002	06.11.2002

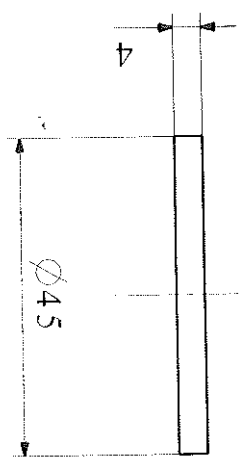
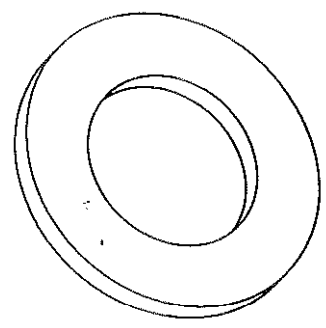
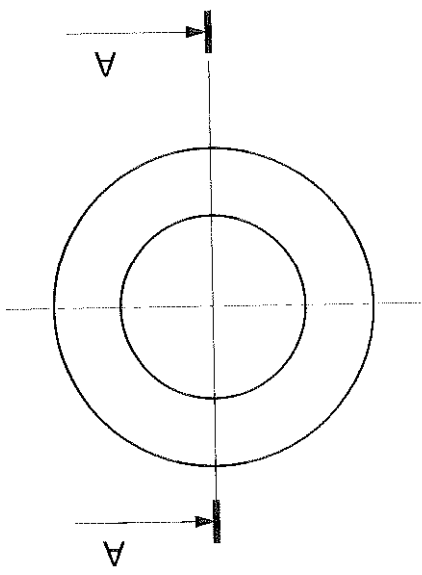
R 1:1		Veza sa 000/28		ČAURA RUDE		Overava	27.11.2003	G. Klisić dipl.mas.inz.
Montaz		Detalj		RUDE		Pregledao	27.11.2003	G. Klisić dipl.mas.inz.
17		114		NAZIV DETALJA-SKLOPA		Crtao	27.11.2003	M. Veljović dipl.mas.inz.
MIA-DIWAG		MIA-DIWAG		MIA-DIWAG		Sumio-konst.	27.11.2003	M. Veljović dipl.mas.inz.
Standard		Material		Dimenzije		Kom	Tezina u kg	
C.0463		Ø 45x5		4		0.033		

Ako nije označen stepen tačnosti za sve slobodne mere osvrnutu obradom skidanjem strugotine primenjuvati izuzetan stepen tačnosti (DIN M.A1 410)

1. doba	2. doba	3. doba	4. doba	5. doba	6. doba	7. doba	8. doba	9. doba
± 0.05	± 0.05	± 0.05	± 0.05	± 0.05	± 0.05	± 0.05	± 0.05	± 0.05
± 0.05	± 0.05	± 0.05	± 0.05	± 0.05	± 0.05	± 0.05	± 0.05	± 0.05
± 0.05	± 0.05	± 0.05	± 0.05	± 0.05	± 0.05	± 0.05	± 0.05	± 0.05
± 0.05	± 0.05	± 0.05	± 0.05	± 0.05	± 0.05	± 0.05	± 0.05	± 0.05
± 0.05	± 0.05	± 0.05	± 0.05	± 0.05	± 0.05	± 0.05	± 0.05	± 0.05
± 0.05	± 0.05	± 0.05	± 0.05	± 0.05	± 0.05	± 0.05	± 0.05	± 0.05
± 0.05	± 0.05	± 0.05	± 0.05	± 0.05	± 0.05	± 0.05	± 0.05	± 0.05
± 0.05	± 0.05	± 0.05	± 0.05	± 0.05	± 0.05	± 0.05	± 0.05	± 0.05



Presek "A-A"



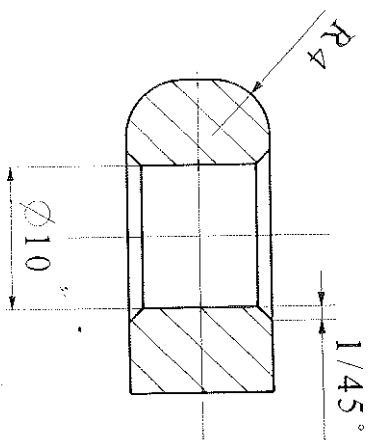
A11

M. Veljović
17.03.2014

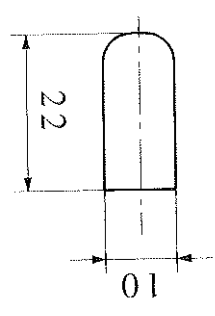
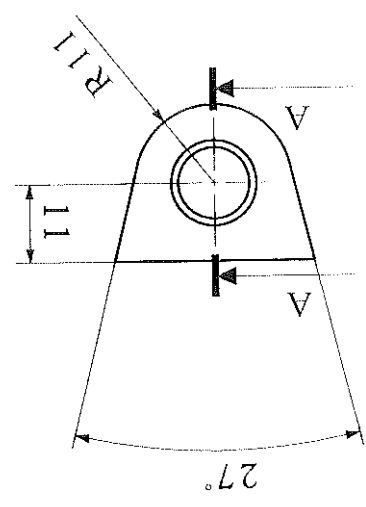
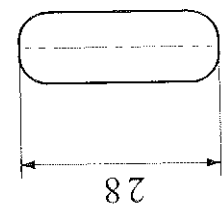
R 1:1		OKO LANCA RUDE		Overava	27.11.2003	G. Klisić dipl. maš. inž.
Vrsta sa 000/28				Pregledao	27.11.2003	G. Klisić dipl. maš. inž.
Montaž		RUDE		Crtao	27.11.2003	M. Veljović dipl. maš. inž.
17		NAZIV DETALJA-SKLOPA		Šifro-konst.	27.11.2003	M. Veljović dipl. maš. inž.
120		MIA-DIWAG		Standard		
		10x25x30		Material		
		1		Dimenzije		
		1		Kom.		
		0.027		Težina u kg		
		MIA-DIWAG				
		"BEOGRAD"				

Ako nije označen stepen tačnosti za sve slobodne mere osvrane obradom skidanjem strugotine primenjuvati izuzetan stepen tačnosti (DUS MA1 410)

1. dan	2. dan	3. dan	4. dan	5. dan	6. dan	7. dan	8. dan	9. dan	10. dan



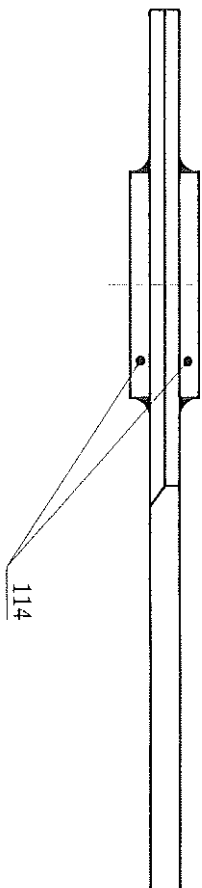
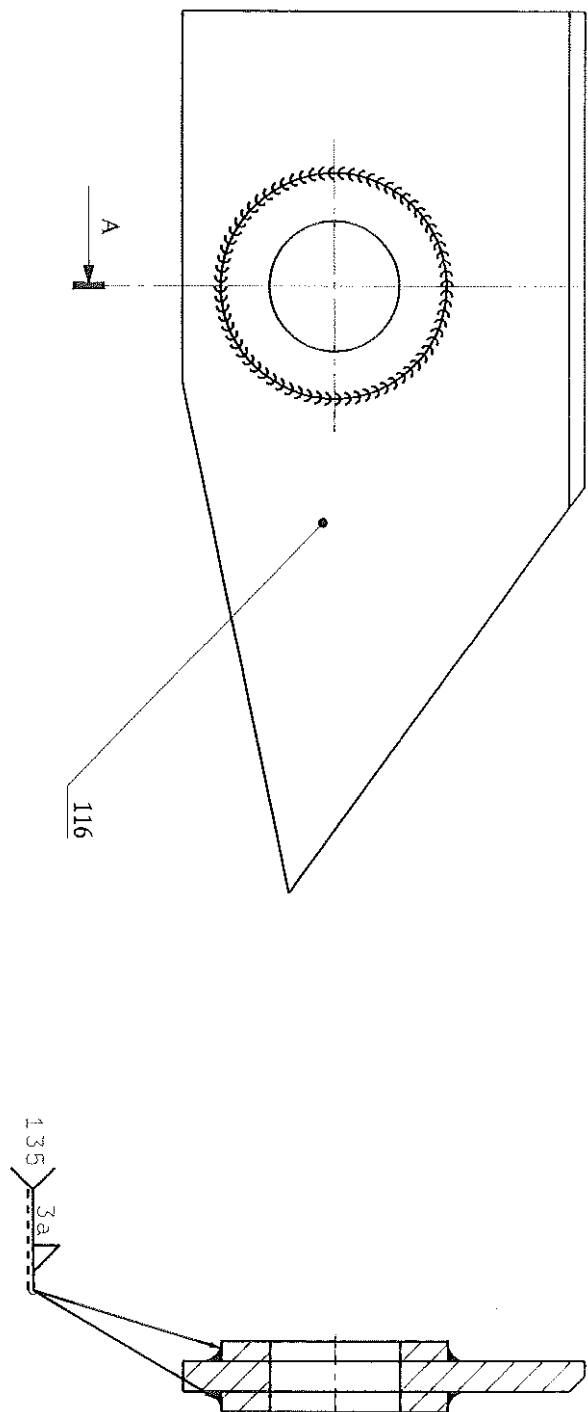
Presek "A-A"
Razmera: 2:1



NTT

M. Veljović
117032014

Presjek "A-A"
 Razmera: 1:1



M. M. M. M.
 117032014

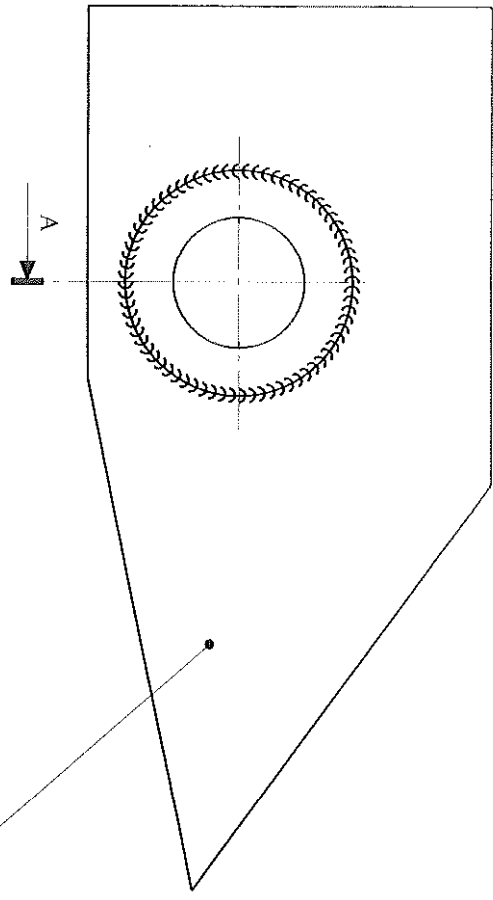
Ime i Prezime	Ime i Prezime	Ime i Prezime	Ime i Prezime	Ime i Prezime	Ime i Prezime	Ime i Prezime	Ime i Prezime	Ime i Prezime	Ime i Prezime

17	116	PLOČA GORNJE RUDE	C40A3	18x90x6	1	0,442
17	114	ČAVIKA RUDE	C40A3	Ø16x6	2	0,033
17	000/29	NAZIV DETALJA SKLOPA RUDE				0,539
17	000/28	MA-DIWAG- 100 "BEOGRAD" SKLOP				
R 1:1						

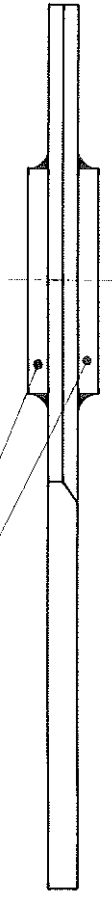
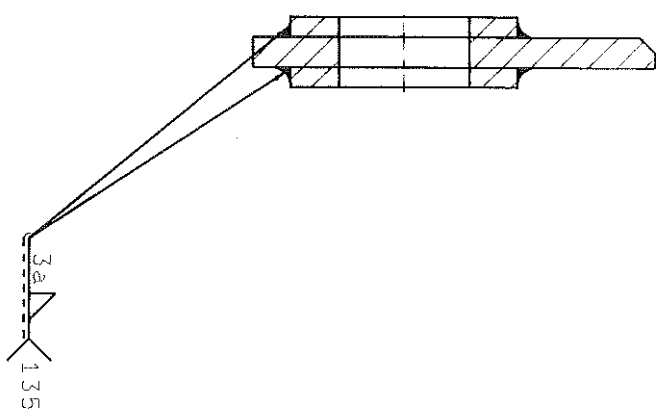
M. M. M. M.

1

Presjek "A-A"
Razmera: 1:1



115



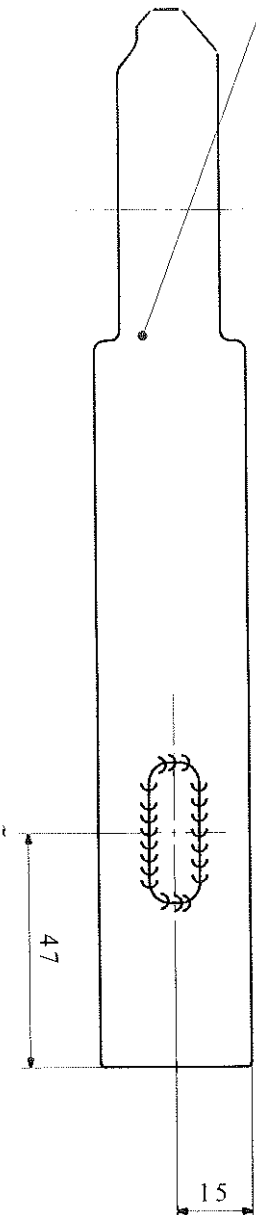
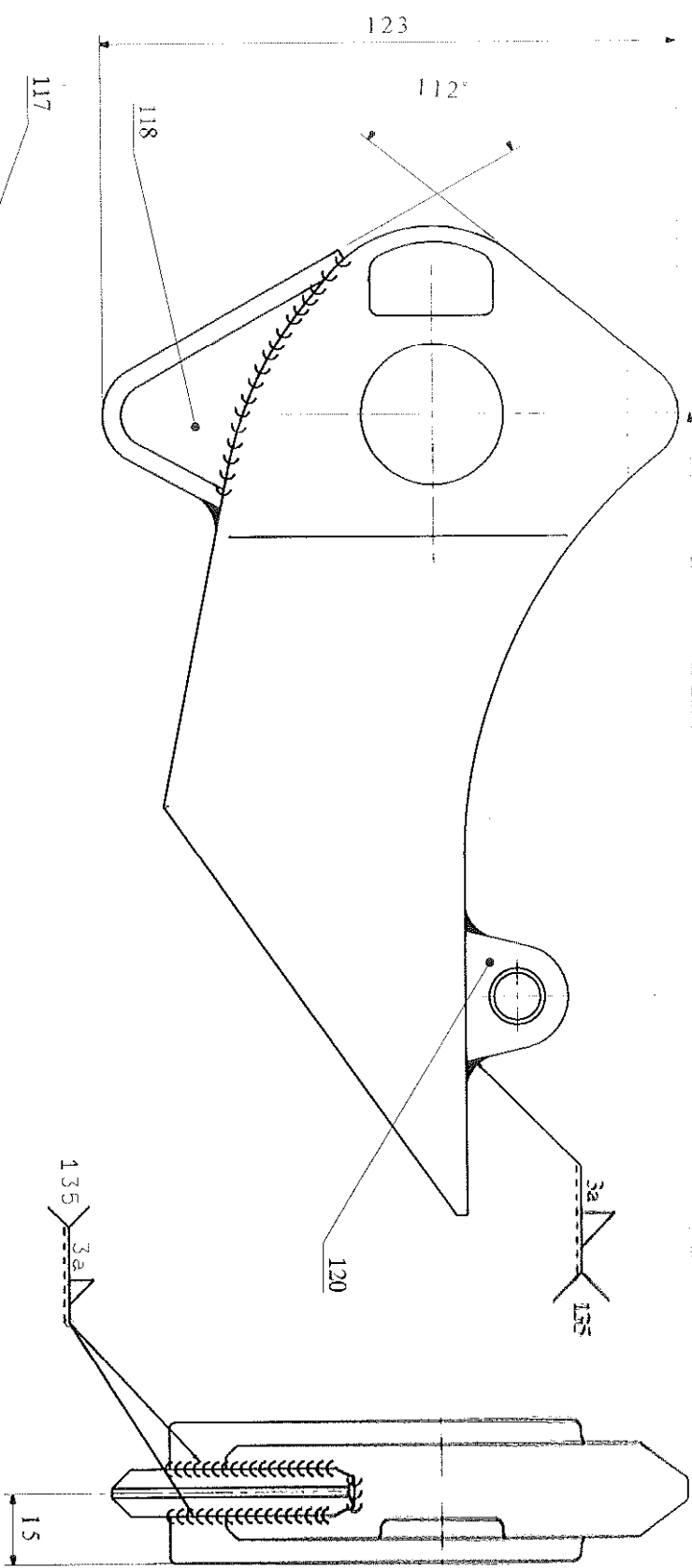
114

Handwritten signature and number: 1170320

Ime i Prezime:	Ime i Prezime:	Ime i Prezime:	Ime i Prezime:	Ime i Prezime:	Ime i Prezime:	Ime i Prezime:	Ime i Prezime:
.....

R 1:1	17	115	PLOCA GOBRNE RUDE	Čelik	1	0,472
	17	114	ČAKAR RUDE	Čelik	2	0,033
	17	000/30	NAZIV DETALJA-SKLOPA RUDE	Standard	Material	Dimenzije
		000/28				Komp. Tiskina e SK
	R 1:1		PLOCA DONJA -SKLOP-	Standard	Material	Dimenzije
	000/28					Komp. Tiskina e SK
	R 1:1		PLOCA DONJA -SKLOP-	Standard	Material	Dimenzije
	000/28					Komp. Tiskina e SK
	R 1:1		PLOCA DONJA -SKLOP-	Standard	Material	Dimenzije
	000/28					Komp. Tiskina e SK

Handwritten signature



117037014

Handwritten signature

Ime:	Prezime:	Broj:	Godina:	Mesto:

17	120	OKO LANCA RUDE	Č.1463	35830KTU	1	10027
17	118	OJAČANJE OKA RUDE	Č.1463	10606K60	1	00089
17	117	OKO RUDE	Č.1463	271M11K6TU	1	2155
17	000/31	NAZIV DETALJA-SKLOPA	Standard	Materijal	Dimenzije	Kom. Težina u kg
Količina		RUDE	MA-DIWAG-44 FOR "BEOGRAD"			
Količina		OKO RUDE	MA-DIWAG-44 FOR "BEOGRAD"			
Količina		-SKLOP-	MA-DIWAG-44 FOR "BEOGRAD"			
R 1:2		MA-DIWAG-44 FOR "BEOGRAD"				

Šifra: 12.01.2004
 Datum: 12.01.2004
 Mesto: G. Kriševac
 Ime: *Handwritten name*

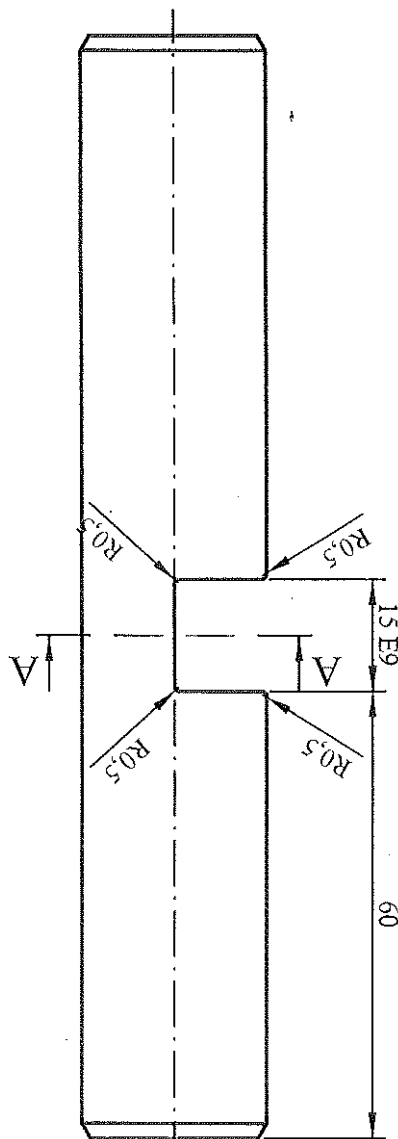
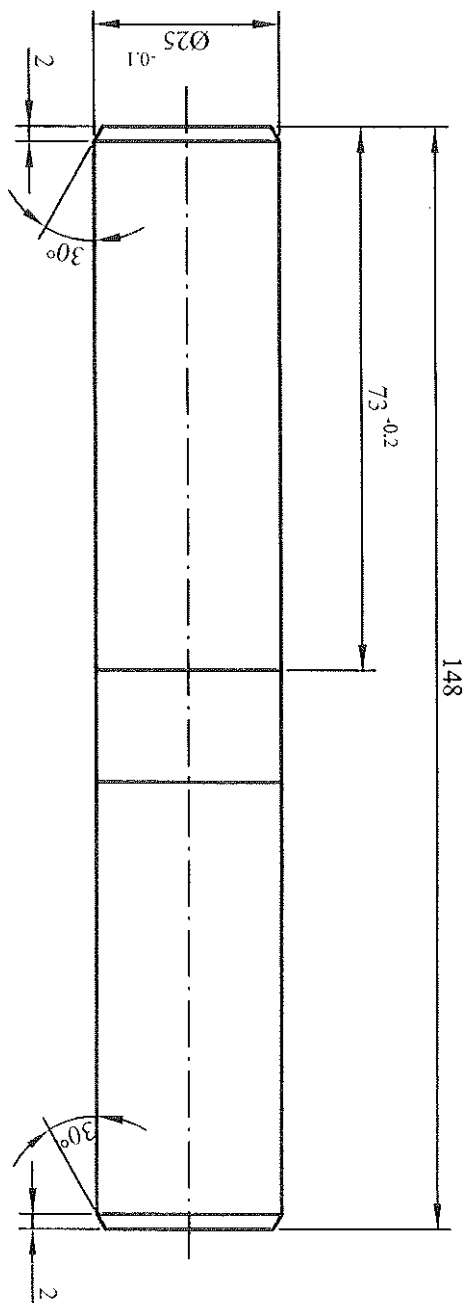
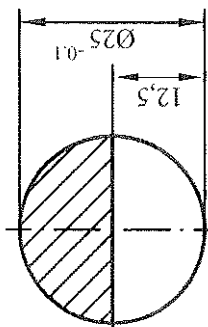
R		1:1		OSOVINICA GLAVE		KUPLE "DÜWAG" ✓		Overava	27.07.2012.	A. Matović dipl.ing.mas
Veza sa				KVAČILA		T-17-KA		Pregledao	27.07.2012.	A. Matović dipl.ing.mas
Montaž		002		NAZIV DETALJA-SKLOPA		Standard		Crtao	27.07.2012.	A. Matović dipl.ing.mas
17		17		SRPS C.B3.412		C4732		Šmimo-konstruisao		
GSP "BEOGRAD"		Dimenzije		Ø25 x 148		Kom.		Težina u kp		1

NAPOMENA:
 - Crež uraden po dopisu SP "Centrala", br. 719 od 04.07.2012. na osnovu dostavljenog originalnog creža
 - Poboljšati na 1000 ± 1200 N/mm² (34 ± 38 HRC)

GSP:3100359 ✓
 M.G.100-008-009 ✓

117032014

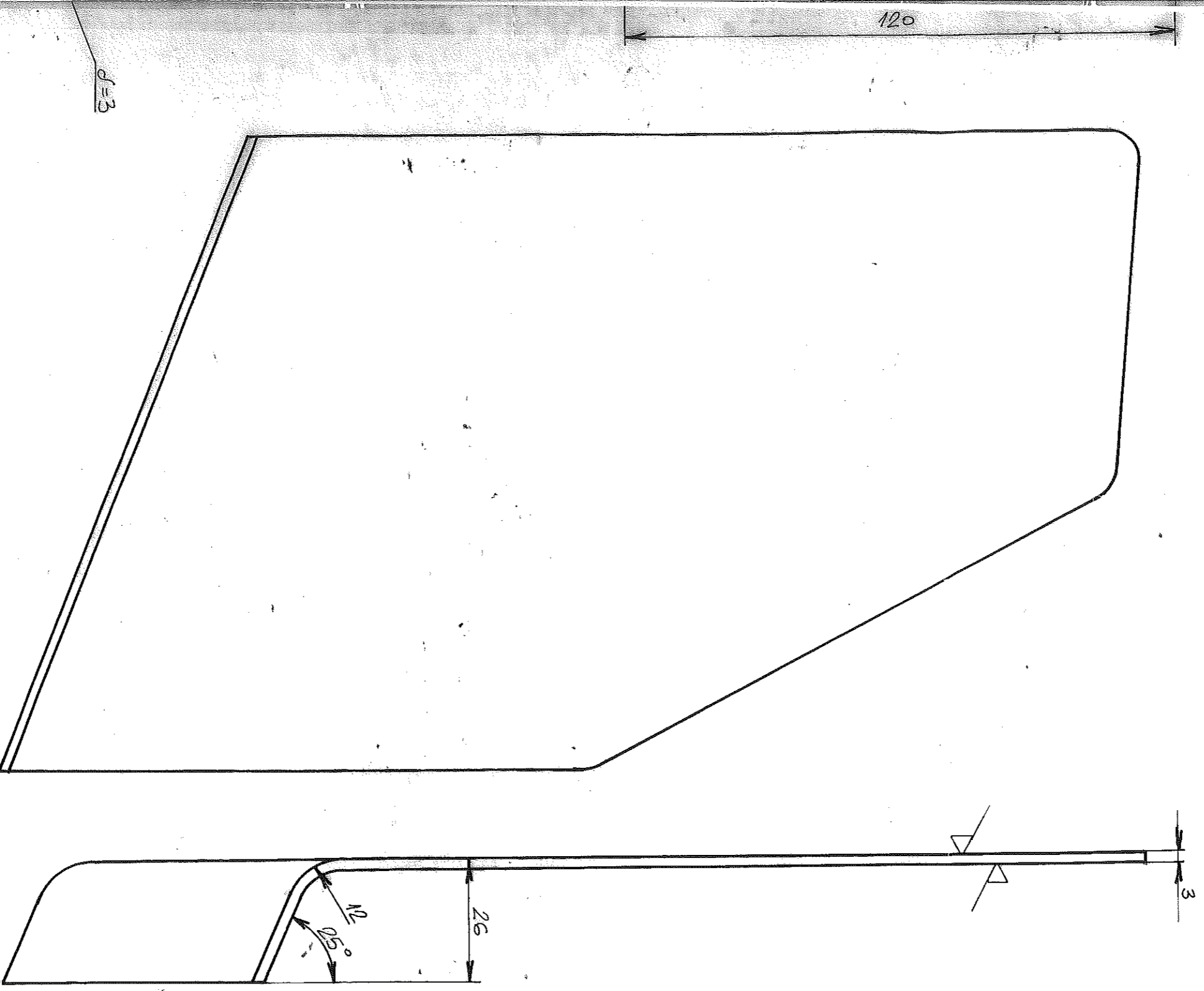
PRESEK "A-A":



△
N8

15 E9	+0.072
	+0.020

14/A/



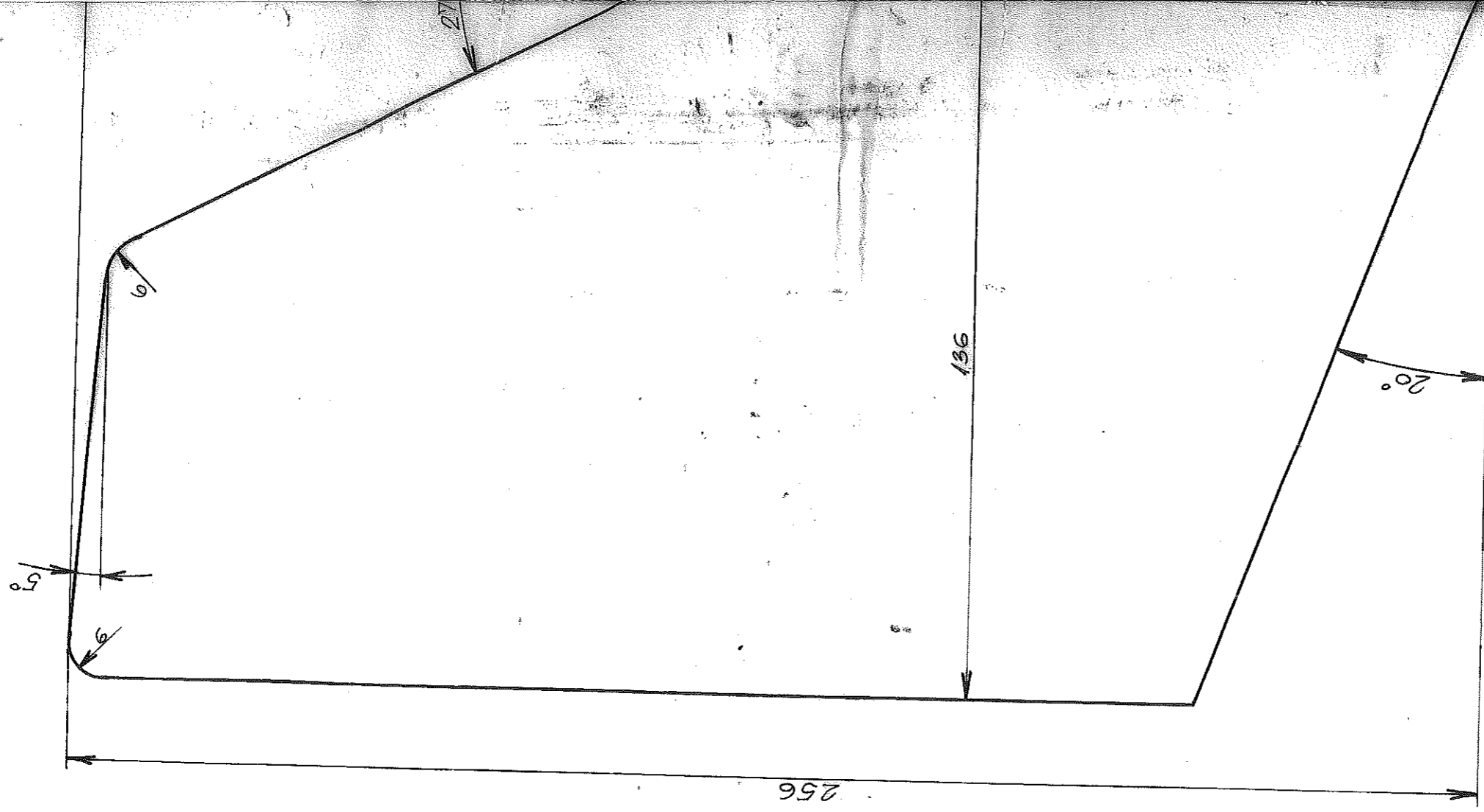
$d=3$

-LEVI ZAŠTITNI LIM JEDNAK JE DESNOU
KAO LIK U OŠLEDALU

17032014
Radovan Gogic

15	013	HAZIMB AETALBA - CKIOTTA	0145 V	43x 136x 260	2	00351
Мотрак	Летак	РЕСКАДНИЦА	Сврхата	Материјал	Димензије	Кол.
Безб. са		ЗАШТИТНИ ЛИМ	Т-16-КА		ГЧН БЕОГРАД	
		ДЕСНИ	Црпа	ОШНО-КОШТФ.	ИД.19	Д. ПАДИЋ
			Типредао		4	Д. ПАРИЋ
						И.С. У. ХАЊИЋ
						Д. ПАРИЋ
						Ј. ПАРИЋ
						Ј. ПАРИЋ

RAZVIJEN OBLIK



Ако није назначен степен тачности, за све слободне мере остварене обрадом скидањем стругогине,
примењивати изузетан степен тачности (JUS M. A1. 410)

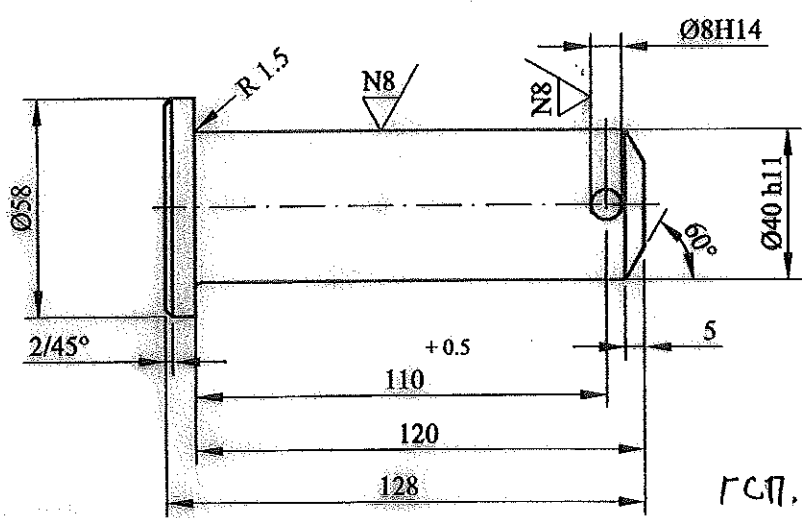
1 до 6	6 до 30	30 до 120	120 до 315	315 до 1000	1000 до 2000	2000 до 4000	4000 до 6000
$\pm 0,05$	$\pm 0,15$	$\pm 0,2$	$\pm 0,3$	$\pm 0,5$	$\pm 1,2$	± 2	± 3

117032014

1. do 6	6 do 30	30 do 120	120 do 315	315 do 1000	1000 do 2000	2000 do 4000	4000 do 6000
± 0.05	± 0.15	± 0.2	± 0.3	± 0.5	± 1.2	± 2	± 3

Ø8H14	+ 0.360
	0.000
Ø40h11	0.000
	- 0.160

N9 // N8

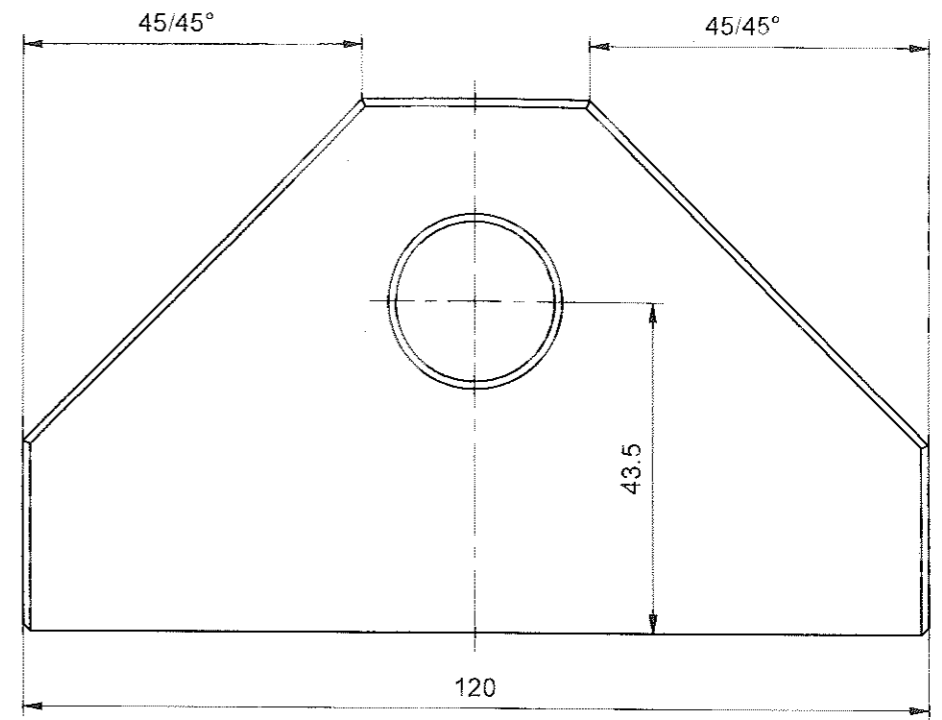
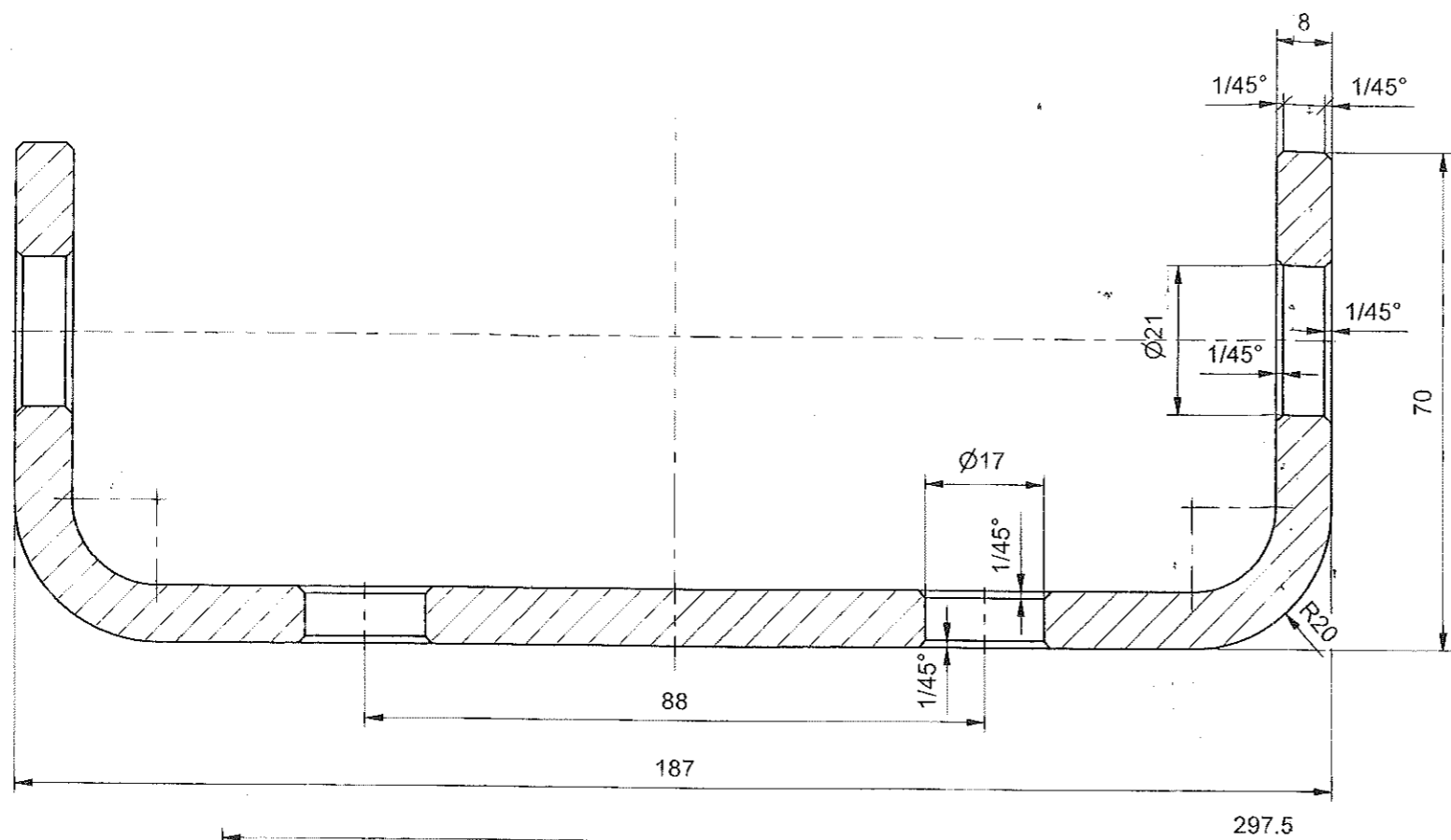


- Zaštiti kadminiziranjem

ГСП. 3024083 ✓
KB. 05.004.014 ✓

17	011	NAZIV DETALJA-SKLOPA	Standard	Č.0545	Ø60x135	2	
Montaž	Detalj	KVAČILA		Materijal	Dimenzije	Kom.	Težina u kp
Veza sa		ČEP		T-01-KA	GSP "BEOGRAD"		
R	1:2	-OSOVINICA-		Snimio-konst.	Snimljeno po originalnom crtežu 3-0356-06		
				Crtao	20.11.1998	B.DŽAKULIĆ maš.inž.	
				Pregledao	-/-	B.GAVRILOVIĆ dipl.maš.inž.	
				Overava			

NO.	Datum	Dopis br.	Prvobitno	Izmjena		Izmenio	Potpis	Odobrio	Potpis
				Mag.grupe i naziva	Obaranje svih ivica				
1	27.07.2007	799							
2	16.05.2013	1085		Cinkovanje sa pasiviz.		Dalibor Radovanac			
3	16.05.2013	1085				Dalibor Radovanac			



Razvijeni oblik 1:1

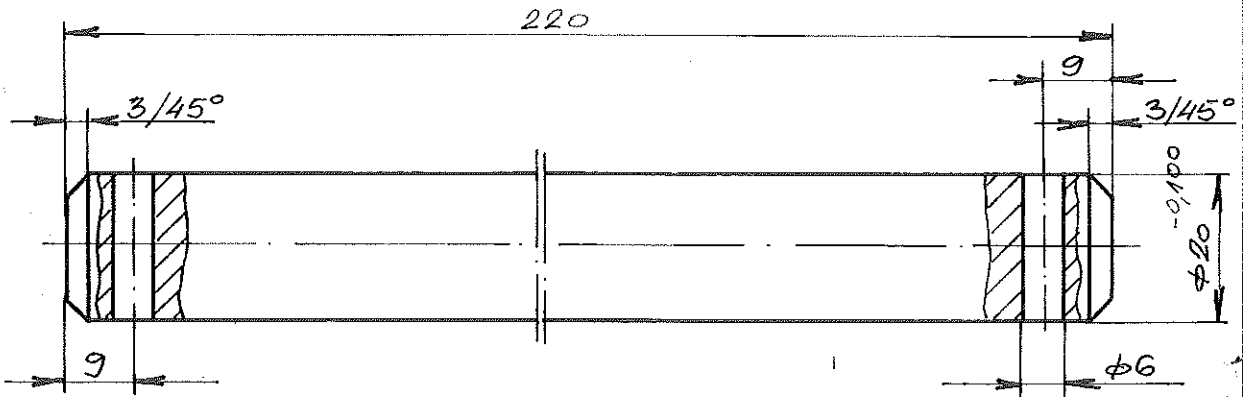
NAPOMENA:
- Cinkovati sa žutom pasivizacijom gal Zn 9 ps

117032014
Milica Seop
GSP 3 019 055
KB. 01.002.285/7

15	004	NAZIV DETALJA - SKLOPA	Standard	S355J2G3 (C 0563)	#8x120x300	Kom.	Masa (kg)
Montaž	Detalj	Peskaonice	T-16-KA		GSP "BEOGRAD"		
Veza	000/6	Nosaç peskare TMK KT4	Snimio-konst.	12.12.1997.	Đ.Radić		
R	1:1		Čitao	24.05.2013.	Dalibor Radovanac maš.ing		
			Pregledao	24.05.2013.	A.Matović dipl.maš.ing		
			Overava	24.05.2013.	A.Matović dipl.maš.ing		

Ако није означен степен тачности за све слободне мере остварене обрадом складом стружочне применљивости изузетан степен тачности (ЈС М. А1 410)

1 до 6	6 до 30	30 до 120	120 до 315	315 до 1000	1000 до 2000	2000 до 4000	4000 до 6000
± 0,05	± 0,15	± 0,2	± 0,3	± 0,5	± 1,2	± 2	± 3

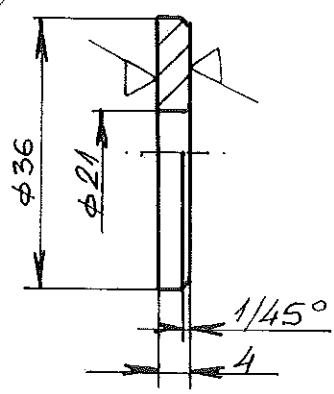


ГСП 3 019 047 ✓
 МГ 01.002.285/4 ✓
~~01.002.150~~

15	005	НАЗИВ ДЕТАЉА-СКЛОПА	8.0245	φ 20 x 225	2	0,545
Монтаж.	Детаљ	РЕСКАОНИЦА	Стандард	Материјал	Димензије	Ком.
Вежа са	000/6		Т-16-КА		ГСП БЕОГРАД	
R 1:1	OSOVINICA ✓		Снимко-констр.	14.12.19	Đ. RADIC	
			Цртао	-	D. ĐURIC	
			Прегледао	-	ING. M. HANČIĆ	
			Оверава			

Ако није означен степен тачности за све слободне мере остварене обрадом складом стружочне применљивости изузетан степен тачности (ЈС М. А1 410)

1 до 6	6 до 30	30 до 120	120 до 315	315 до 1000	1000 до 2000	2000 до 4000	4000 до 6000
± 0,05	± 0,15	± 0,2	± 0,3	± 0,5	± 1,2	± 2	± 3

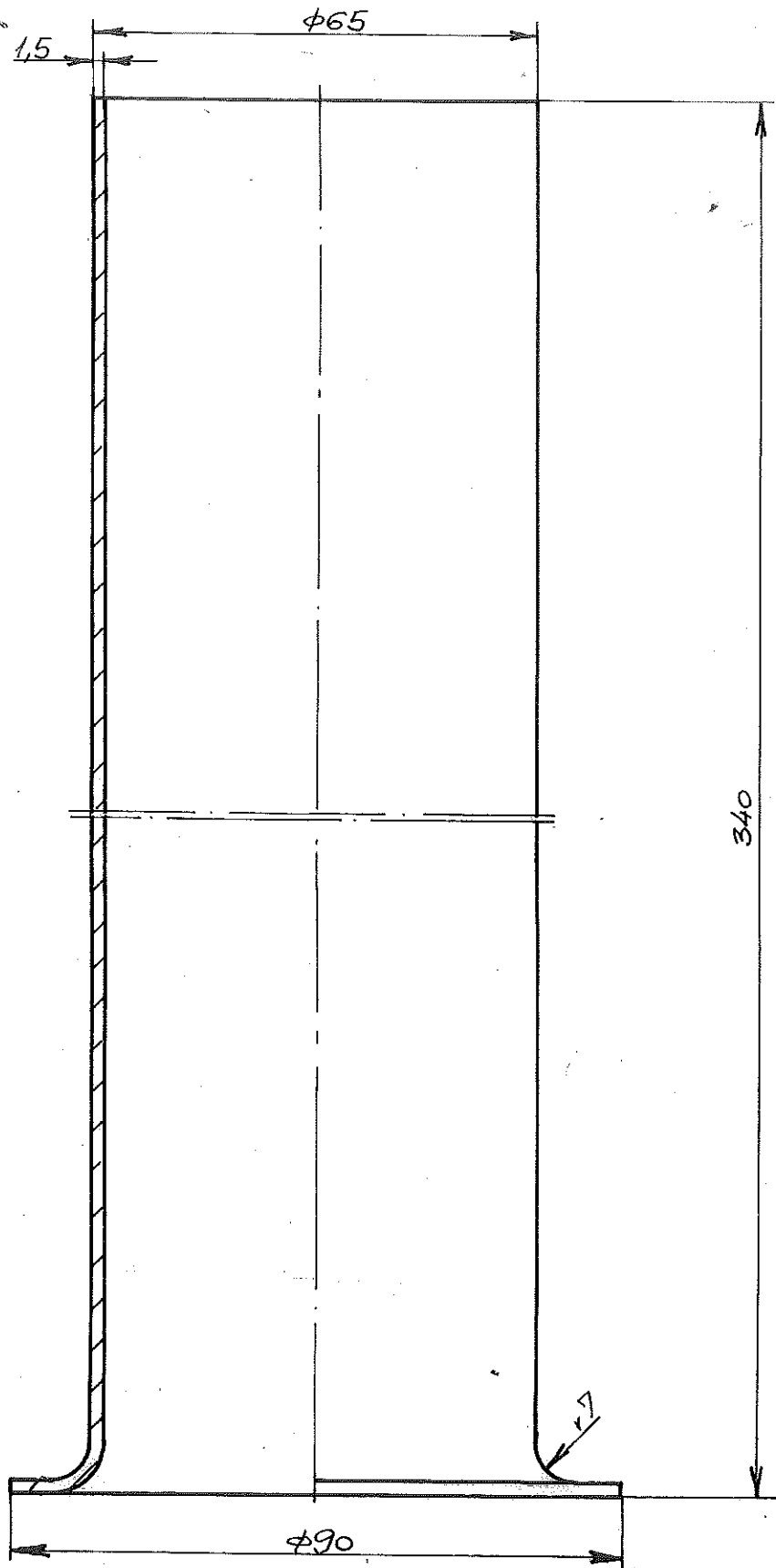


11703701
 14.12.19

15	006	НАЗИВ ДЕТАЉА-СКЛОПА	JUS.MB2.011	8.0245	φ 4 x 36 x 36	4	0,017
Монтаж.	Детаљ	РЕСКАОНИЦА	Стандард	Материјал	Димензије	Ком.	Тежина у кг.
Вежа са	000/6		Т-16-КА		ГСП БЕОГРАД		
R 1:1	ПОДМЕТАЧ ✓		Снимко-констр.	14.12.19	Đ. RADIC		
			Цртао	-	D. ĐURIC		
			Прегледао	-	ING. M. HANČIĆ		
			Оверава				

1 до 6	6 до 30	30 до 120	120 до 315	315 до 1000	1000 до 2000	2000 до 4000	4000 до 6000
± 0,05	± 0,15	± 0,2	± 0,3	± 0,5	± 1,2	± 2	± 3

Ако није назначен степен тачности, за све слободне мере остварене обрадом склањем спругогине примењивати изузетан степен тачности (ЈУС М. А. 410)

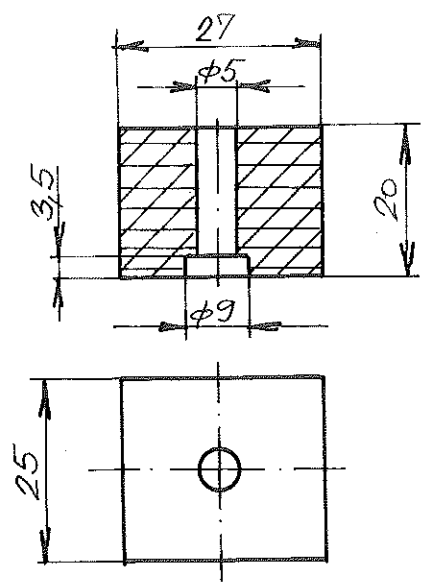


Handwritten signature and number: 117037014

15	008	НАЗИВ ДЕТАЉА-СКЛОПА	8.0145	φ65/62×362	2	0,0690
Монтаж	Детаљ	РЕСКАОНИСА	Стандард	Материјал	Димензије	Ком. Тежина у кг.
Беза са	000/9	LEVAK - CEV	T-16-KA		ГС „БЕОГРАД“	
R 1:1	000/6		Снимно-констр.	14.12.79	Д. RADIC	
			Пртао		Д. ĐURIC	
			Прегледао		ING. H. MANČIĆ	
			Оверана			

Ако није означен степен тачности за све слободне мере остварене обрадом скидањем стружугине примењивати изузетни степен тачности (ЈУС М. А1 410)

1 до 6	± 0,05	6 до 30	± 0,15	30 до 120	± 0,2	120 до 315	± 0,3	315 до 1000	± 0,5	1000 до 2000	± 1,2	2000 до 4000	± 2	4000 до 6000	± 3
--------	--------	---------	--------	-----------	-------	------------	-------	-------------	-------	--------------	-------	--------------	-----	--------------	-----

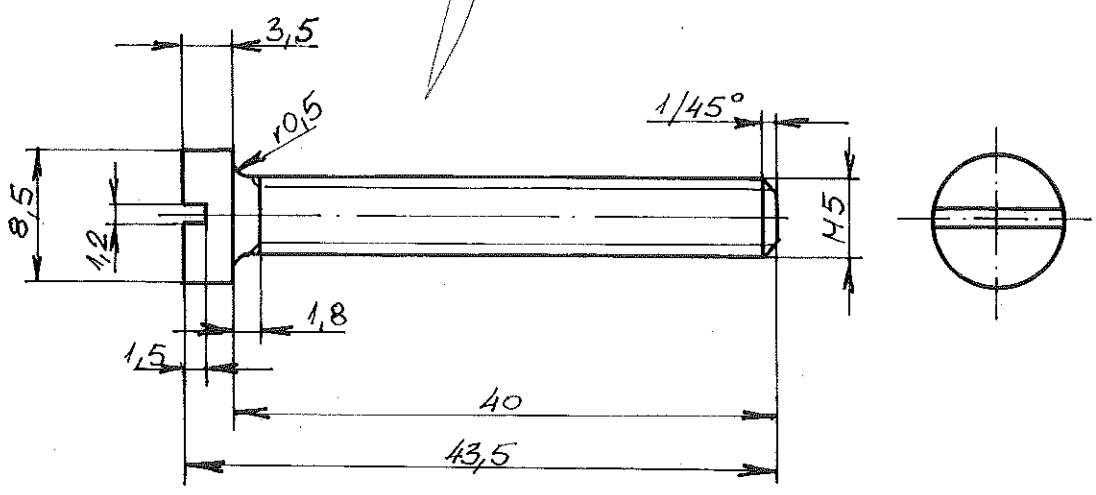


01 002 162

15 009	ДЕТАЉ	НАЗИВ ДЕТАЉА-СКЛОПА	SINTE. GUNA #20x25x27°4		0,0010m ²
		РЕСКОНИКА	Стандард	Материјал	Димензије
Монтаж.	Детаљ	T-16-KA		ГСП БЕОГРАД	
Вежа са	000/7	R 1:1		GUMENI PODMETAČ	
		Снимно-констр.	12.12.79	Đ. RADIC	Đ. Radic
		Цртао	✓	D. ĐURIC	D. Đuric
		Прегледао	✓	ING. H. HANČIĆ	H. Hančić
		Оверава			

Ако није означен степен тачности за све слободне мере остварене обрадом скидањем стружугине примењивати изузетни степен тачности (ЈУС М. А1 410)

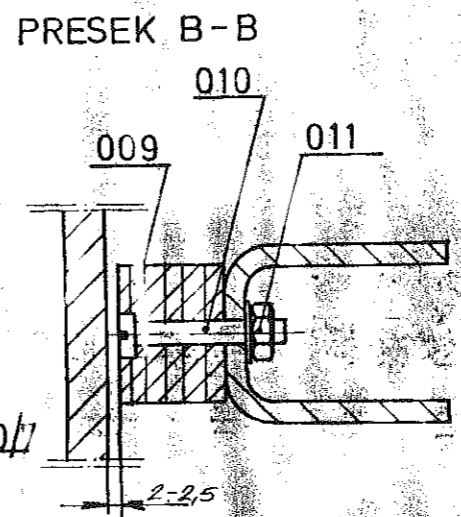
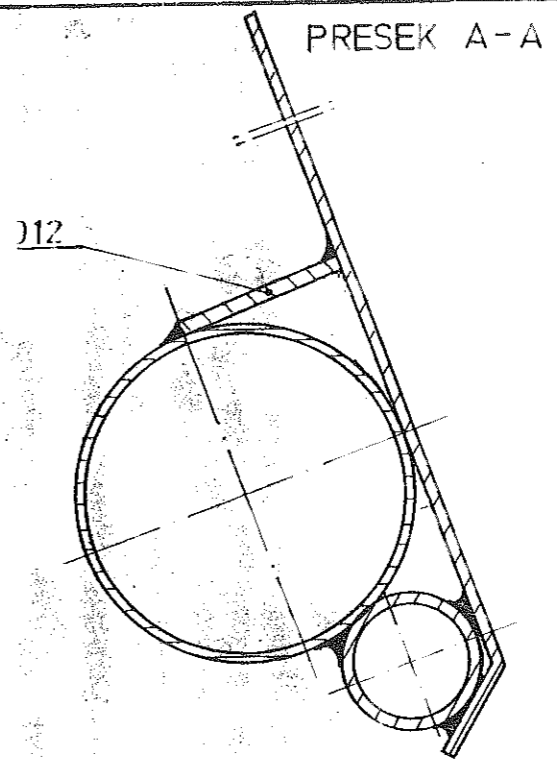
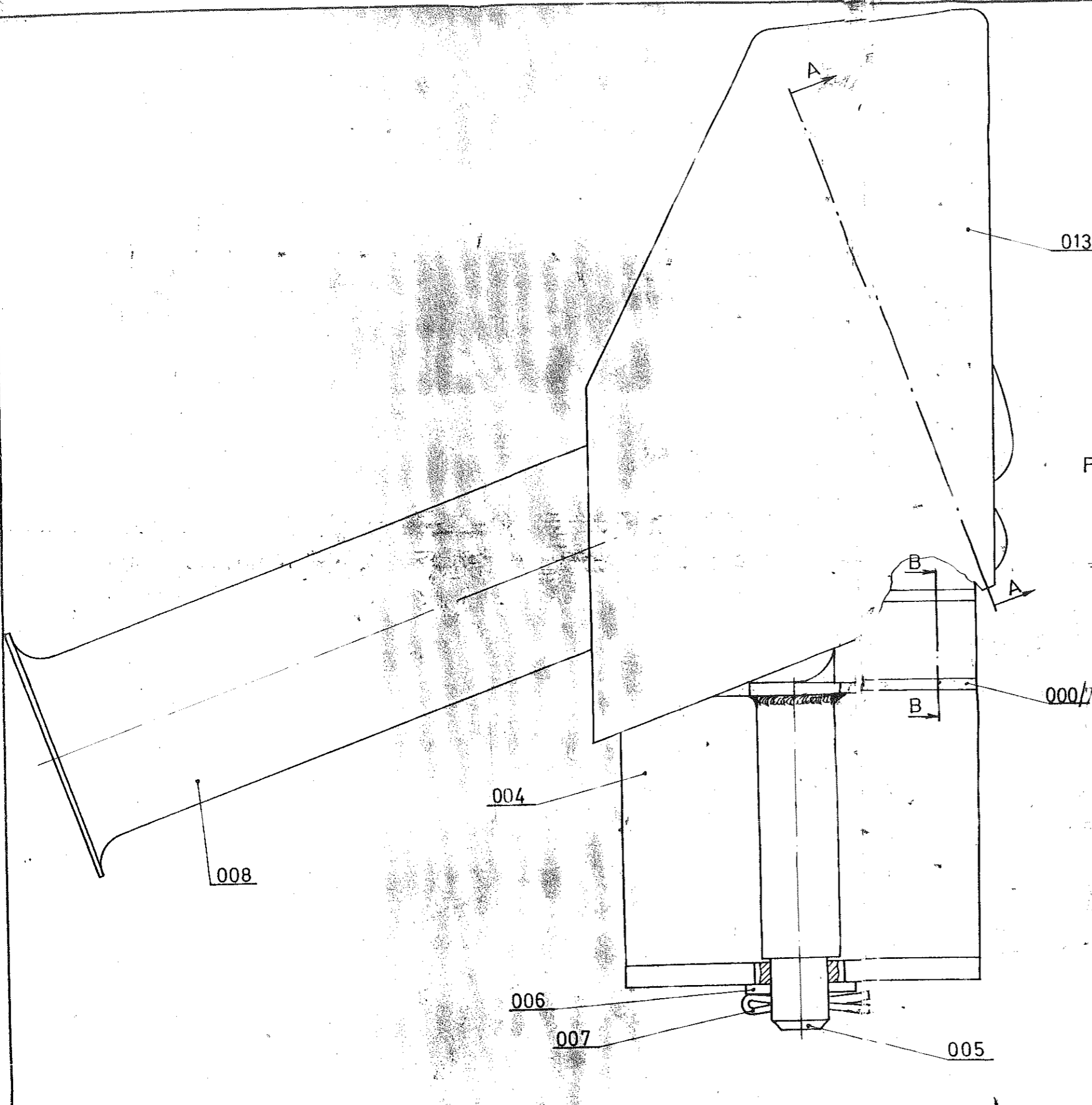
1 до 6	± 0,05	6 до 30	± 0,15	30 до 120	± 0,2	120 до 315	± 0,3	315 до 1000	± 0,5	1000 до 2000	± 1,2	2000 до 4000	± 2	4000 до 6000	± 3
--------	--------	---------	--------	-----------	-------	------------	-------	-------------	-------	--------------	-------	--------------	-----	--------------	-----



1703201
ZAVRTANJE

14/

15 010	ДЕТАЉ	НАЗИВ ДЕТАЉА-СКЛОПА	ZAVRTANJ		0,007
		РЕСКОНИКА	Стандард	Материјал	Димензије
Монтаж.	Детаљ	T-16-KA		ГСП БЕОГРАД	
Вежа са	000/7	R 2:1		ZAVRTANJ	
		Снимно-констр.	14.12.79	Đ. RADIC	Đ. Radic
		Цртао	✓	D. ĐURIC	D. Đuric
		Прегледао	✓	ING. H. HANČIĆ	H. Hančić
		Оверава			



17032014

НАПОМЕНA:
 - PREMAZATI CINKOLITOM
 - SPAJANJE OSTVARITI NEŠTINIŠNIM ELEKTROLUČNIM VARENJEM
 - LEVA VODICA JE LIK U OGLJEDALU DESNE VODICE.
 - IZMENA IZVRŠENA NA ZAHTEV POGONIA CENTRALA PO PISMA BR. 799 OD 27.07.2007.

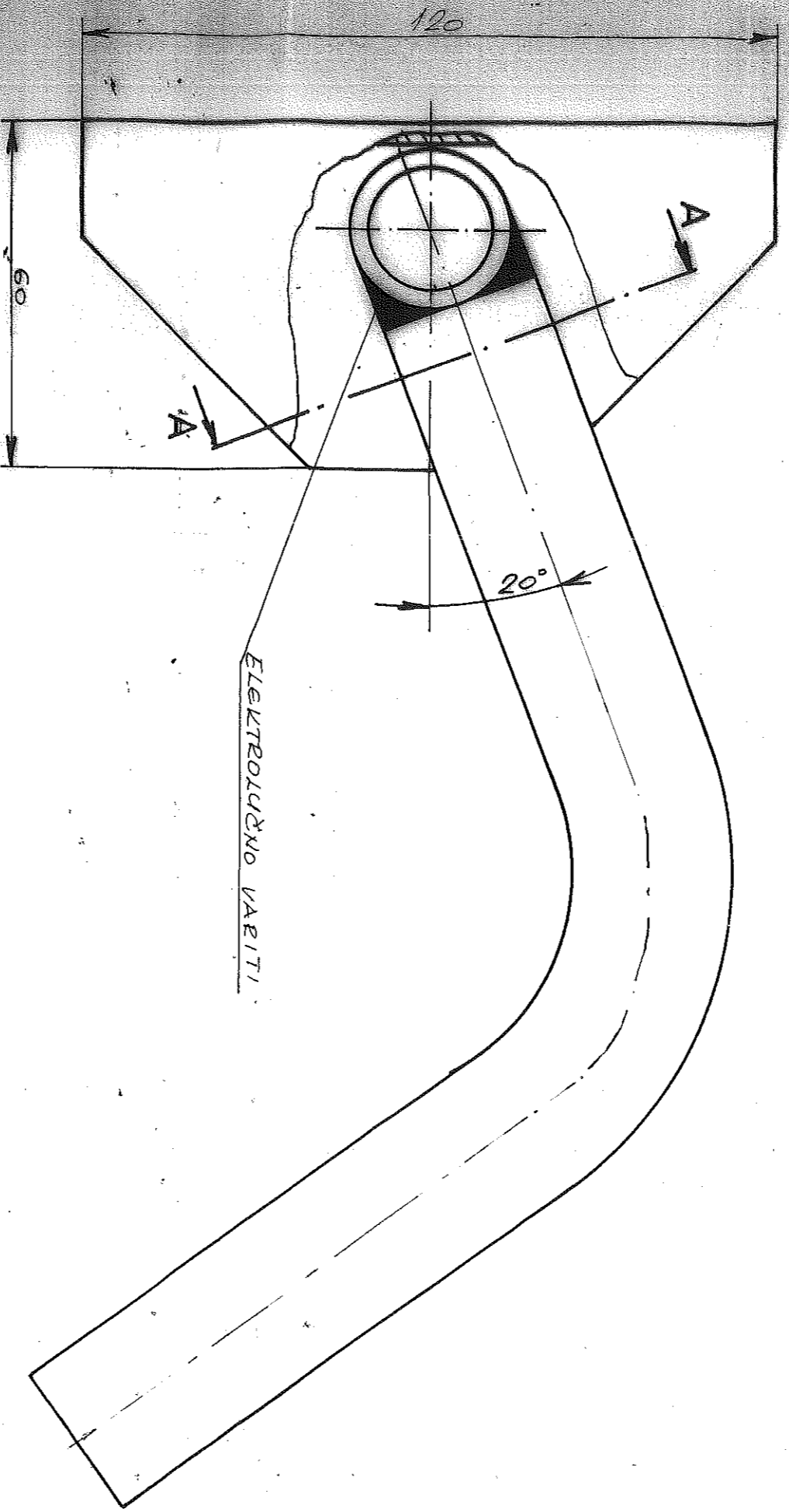
ГСП 3019012 DESNA VODICA 01-002-28.5
 ГСП 3019004 LEVA VODICA 01-002-28.4

15	015	ZASTITNI LIT	8.0145V	φ 3x136x260	2	0,0356m ²
15	012	REBRO	8.0145V	φ 3x32x140	2	0,0045m ²
15	011	NAVRTKA	JUS.M.81.600	0.k. 8x4	4	
15	010	NAVRTANJ	8.0345	φ 8,5x45	4	0,007
15	003	GUMENI PODMETAČ	SINTET. GUMA	φ 20x25x27	4	0,0004m ²
15	008	LEVA - CEV	8.0145V	φ 15x199,5x345	2	0,0600m ²
15	007	KASC. PRA	JUS.M.82.300	φ 6,3x50	4	
15	006	FOBI STAŠ	JUS.M.82.014	8.0245 φ 4x36	4	0,017
15	005	OSOVINICA	8.0245	φ 20x225	2	0,545
15	004	NOŠAČ PISKARU	3355-163 (8.0563)	φ 8x120x300	2	2,200
15	000/7	DRŽAČ CEVI - DRŠNI				

Ако није назначен степен тачности, за све слободне мере остварене обрадом сивљањем стружотине, примењивати наузетак степен тачности (JUS M. A1. 410)

1 до 6	6 до 30	30 до 120	120 до 315	315 до 1000	1000 до 2000	2000 до 4000	4000 до 6000
± 0,05	± 0,15	± 0,2	± 0,3	± 0,5	± 1,2	± 2	± 3

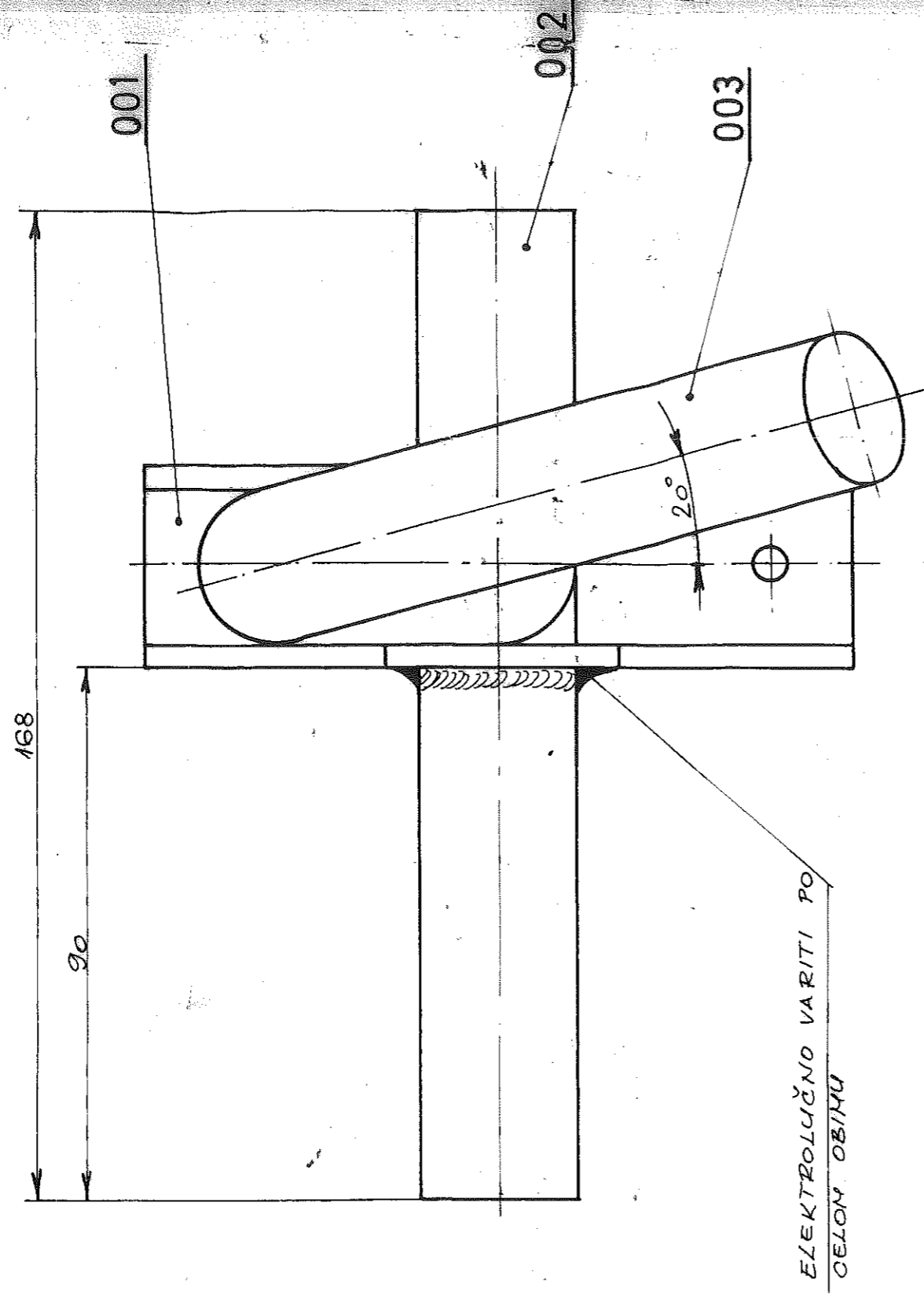
Монтаж: **000/6**
 Назив детаља склопа: **РЕСКА ОВНИЦА**
 Веза са: **VOĐICA CREVA ZA ISIPANJE PESKA DESNA**
 Стандард: **T-16-KA**
 Материјал: **ГСП БЕОГРАД**
 Дата: **14.12.79**
 Слика-констр.: **D. RADIC**
 Цртао: **D. ĐURIC**
 Прегледао: **ING. H. NANKIC**
 Обраба: **...**



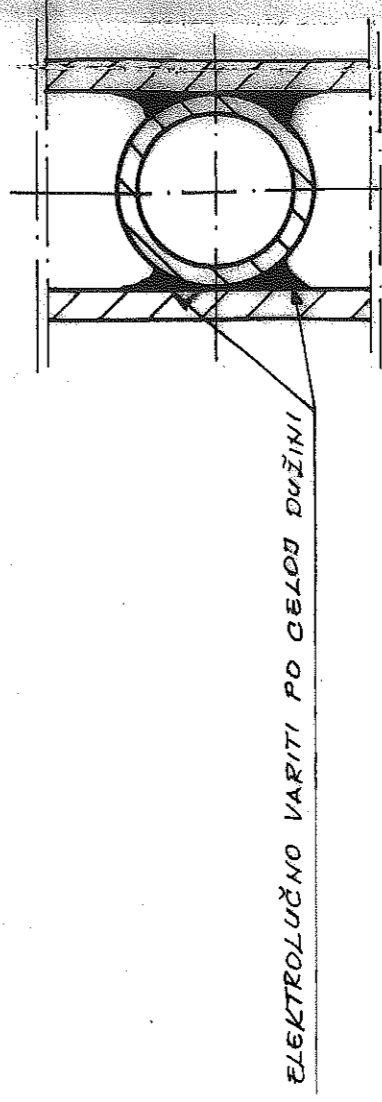
NAPOMENA:
 - DRŽAČ CEVI LEVI JE LIK U OGLUĐANU DESNOG
 NOSAČA CEVI.
 - IZMENJA IZVRŠENJA NA ZAHTEV PODGONA CENSTRAHA
 PO RISMU BR. 799 OD 27.07.2007.

117032014
[Signature]

15	003	KRIVA CEV	ЈУС СБ524С	С. 0261	φ 269 x 26 x 245	2	0,690
15	002	CEV	ЈУС СБ5240	С. 0261	φ 269 x 26 x 175	2	0,260
15	001	DRŽAČ		С. 0245V	φ 4 x 120 x 140	2	0,450
15	000/7						
MONTAЖ		НАЗИБ ДЕТАЉА - СКИЦА					
Детаљ		РЕСКАОВИЦА					
Број са		000/6					
R 1:1		DRŽAČ CEVI DESNI					
T-16-KA		ГЧН БЕОГРАД					
СНИМНО-НОСРП		14.12.99					
Лицно		Б. РАДИЋ					
Пројекцио		Д. ДУБИЋ					
Основа		И.С. К. ХАНДИЋ					



PRESEK A-A



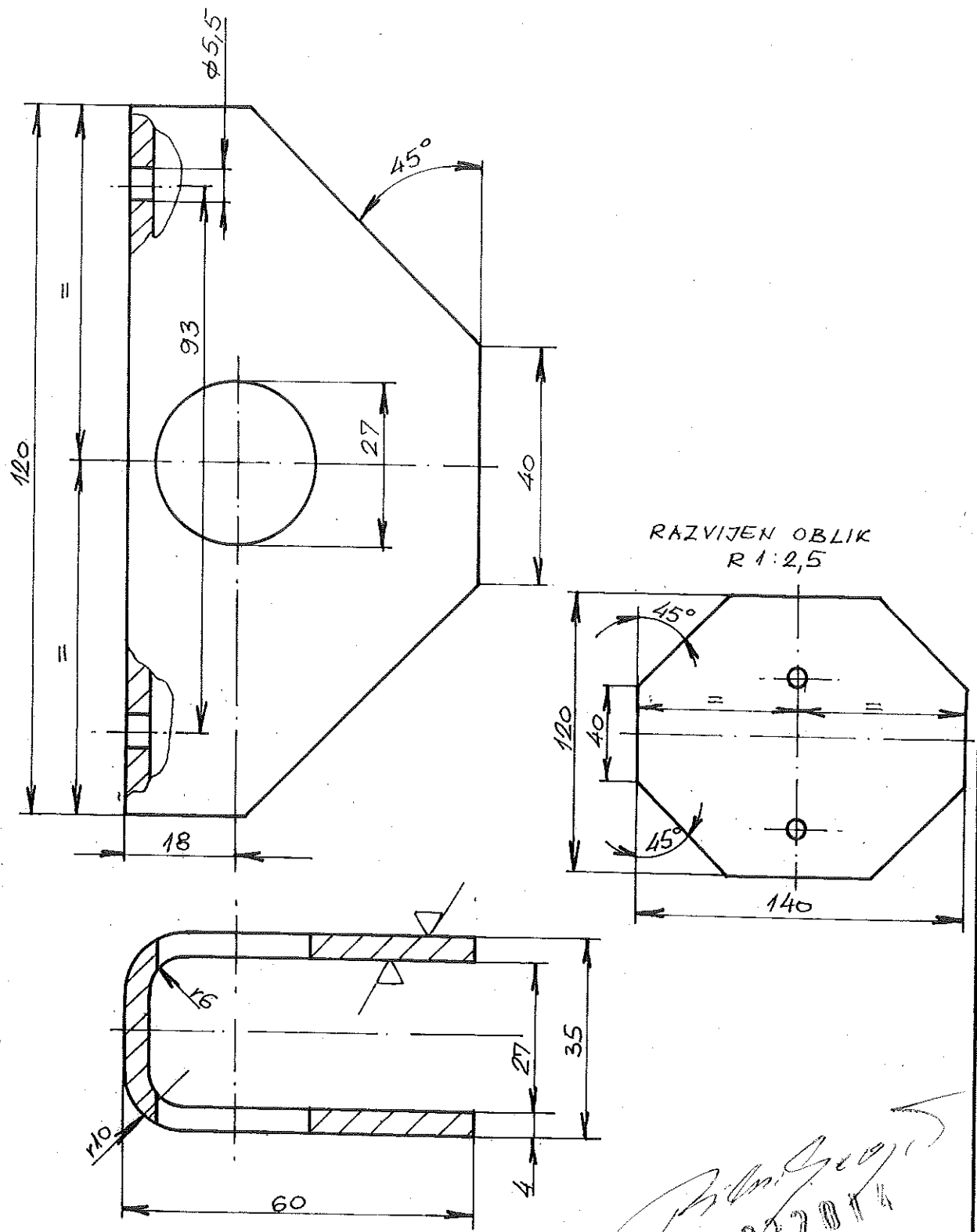
Ако није назначен степен тачности, за све слободне мере остварене обрадом скидањем стругогине, примењвати изузетан степен тачности (ЈУС М. А. 410)

1 до 6	6 до 30	30 до 120	120 до 315	315 до 1000	1000 до 2000	2000 до 4000	4000 до 6000
± 0,05	± 0,15	± 0,2	± 0,3	± 0,5	± 1,2	± 2	± 3

14

1 до 6	± 0,05	6 до 30	± 0,15	30 до 120	± 0,2	120 до 315	± 0,3	315 до 1000	± 0,5	1000 до 2000	± 1,2	2000 до 4000	± 2	4000 до 6000	± 3
--------	--------	---------	--------	-----------	-------	------------	-------	-------------	-------	--------------	-------	--------------	-----	--------------	-----

Ако није назначен степен тачности, за све слободне мере остварене обрадом склањањем стругоутине примењивати изузетан степен тачности (JUS M. Al. 410)



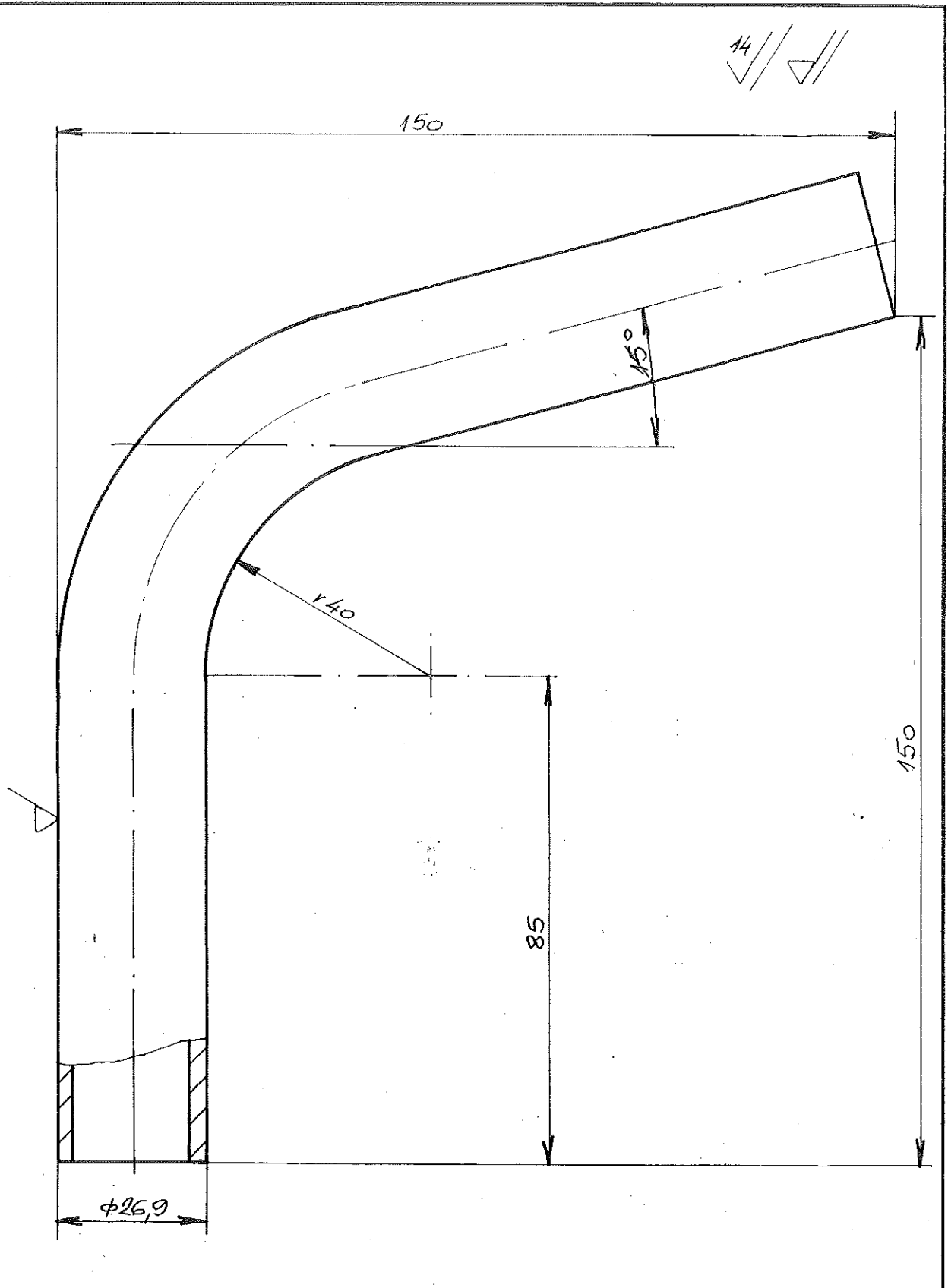
RAZVIJENA DUŽINA $l = 140$

117032014

15	001	НАЗИВ ДЕТАЉА-СКЛОПА	8.0245V	Ф4 x 120 x 140	2	0,450
Монтаж	Детаљ	РЕСКА ДИСКА	Стандард	Материјал	Димензије	Ком. Тежина у кр.
Веза са	000/7	DRŽAČ	T-16-KA		ГС „БЕОГРАД“	
R 1:1			Снимно-контр.	14.1279	D. RADIC	
			Цртао		D. ĐURIC	
			Прегледао		ING. H. NANCIC	
			Операра			

1 до 6	± 0,05	6 до 30	± 0,15	30 до 120	± 0,2	120 до 315	± 0,3	315 до 1000	± 0,5	1000 до 2000	± 1,2	2000 до 4000	± 2	4000 до 6000	± 3
--------	--------	---------	--------	-----------	-------	------------	-------	-------------	-------	--------------	-------	--------------	-----	--------------	-----

Ако није назначен степен тачности, за све слободне мере остварене обрадом склањањем струголине примењивати изузетан степен тачности (ЈУС М. АИ. 410)



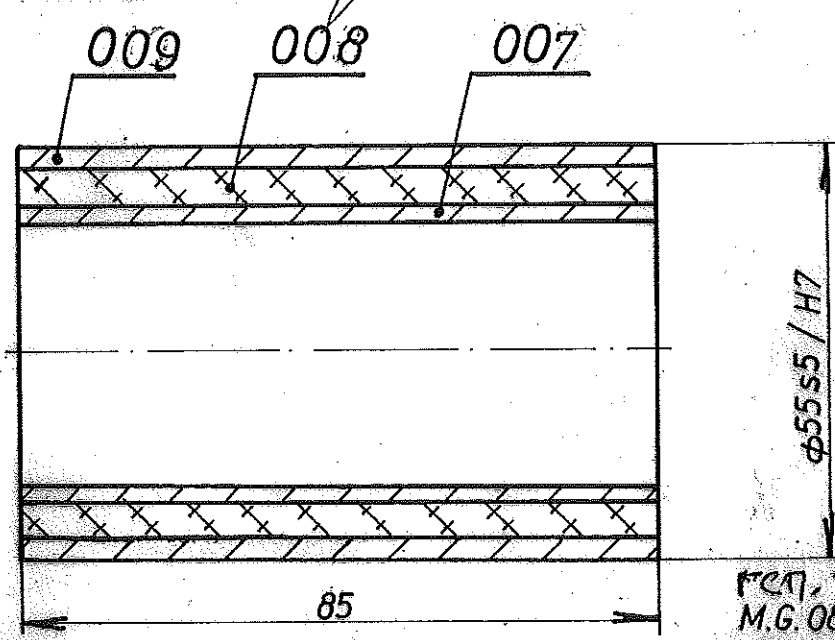
RAZVIJENA DUZINA $l=242$

117032011
[Handwritten signature]

15	003	НАЗИВ ДЕТАЉА-СКЛОПА	С.0361	$\phi 26,9 \times 2,6 \times 265$	2	0,690
Монтаж	Детаљ	PESKALONICA	Стандард	Материјал	Димензије	Ком. Тежина у кг.
Већа са	000/1		T-16-KA		ГС „БЕОГРАД“	
R 1:1	KRIVA CEV	Снимно-констр.	14.12.79	D. RADIC	<i>[Signature]</i>	
		Цртао	-	D. ĐURIĆ	<i>[Signature]</i>	
		Прегледао	-	ING. M. NANOVIĆ	<i>[Signature]</i>	
		Оверава				

Beograd
117087014

1 do 6	± 0,05	± 0,15	± 0,2	± 0,3	± 0,5	± 1,2	± 2	± 3
5 do 20								
30 do 120								
120 do 315								
315 do 1000								
1000 do 2000								
2000 do 4000								
4000 do 6000								



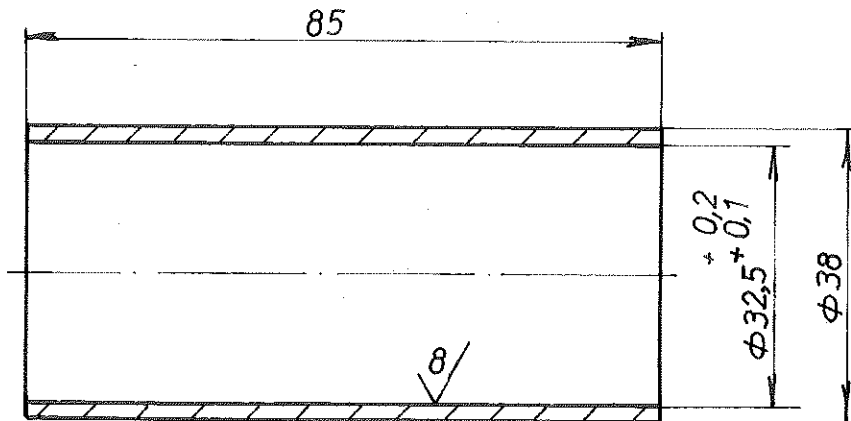
FCP, 3018058 ✓
M.G.08 002 025 ✓

009	SPOLJNA ČAURA	Č.0545	φ60x90	4	
008	GUMA		ODLIVAK	4	
007	UNUTRAŠNJA ČAURA	Č.0545	φ40x90	4	
26	000/2	NAZIV DETALJA-SKLOPA			
Монтаж	Детаљ	Стандард	Материјал	Димензије	Кол.
Веза са	RAM KOLICA		T-01-DS		
	ELASTIČNA SPOJNICA		ГС „БЕОГРАД“		
R 1:1		Снимак-констр.	16.11.87	D. SAVKOVIĆ	
		Цртао		D. ĐURIC	
		Прегледао		N. RAKOVIĆ	
		Оверава			

Ако није означен степен тачности за све слободне мере остварене обрадом скицањем структуре припадајући изуметак степен тачности (ЈС М. А1 410)

1 до 6	6 до 30	30 до 120	120 до 315	315 до 1000	1000 до 2000	2000 до 4000	4000 до 6000
± 0,05	± 0,15	± 0,2	± 0,3	± 0,5	± 1,2	± 2	± 3

12/8



NAPOMENA:

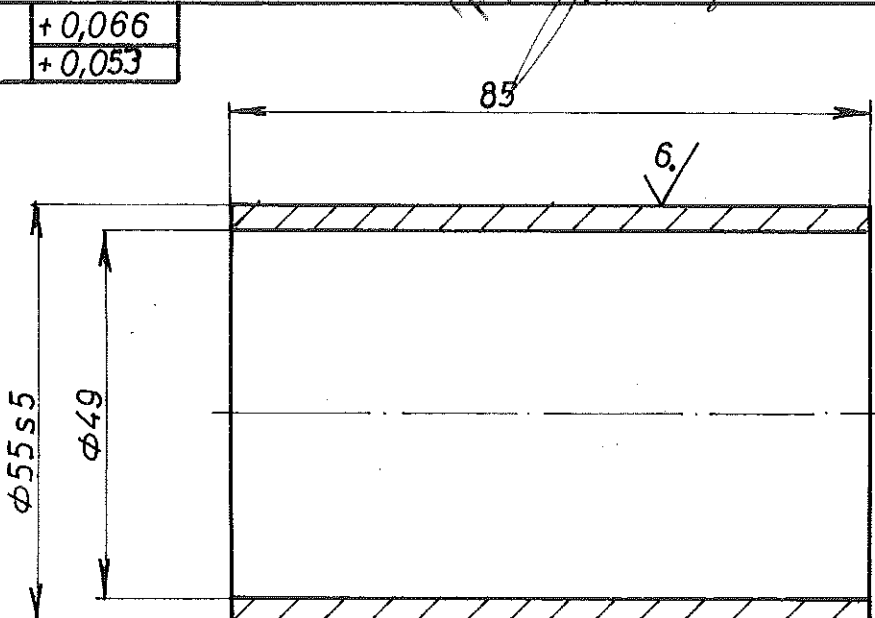
SPOLJNU POVRŠINU PESKIRATI

26	007	НАЗИВ ДЕТАЉА-СКЛОПА	Стандард	Материјал	Димензије	Ком.	Тежина у кг
Монтаж.	Детаљ	RAM KOLICA	T-01-DS	ГС „БЕОГРАД“			
Веа са	000/2	UNUTRAŠNJA ČAURA	Снимно-констр.	16.11.87	D. SAVKOVIĆ		
R 1:1			Цртао	na	D. ĐURIC		
			Прегледао	na	N. RAKOVIĆ		
			Оверава				

Ако није означен степен тачности за све слободне мере остварене обрадом скицањем структуре припадајући изуметак степен тачности (ЈС М. А1 410)

1 до 6	6 до 30	30 до 120	120 до 315	315 до 1000	1000 до 2000	2000 до 4000	4000 до 6000
± 0,05	± 0,15	± 0,2	± 0,3	± 0,5	± 1,2	± 2	± 3

12/6



NAPOMENA:

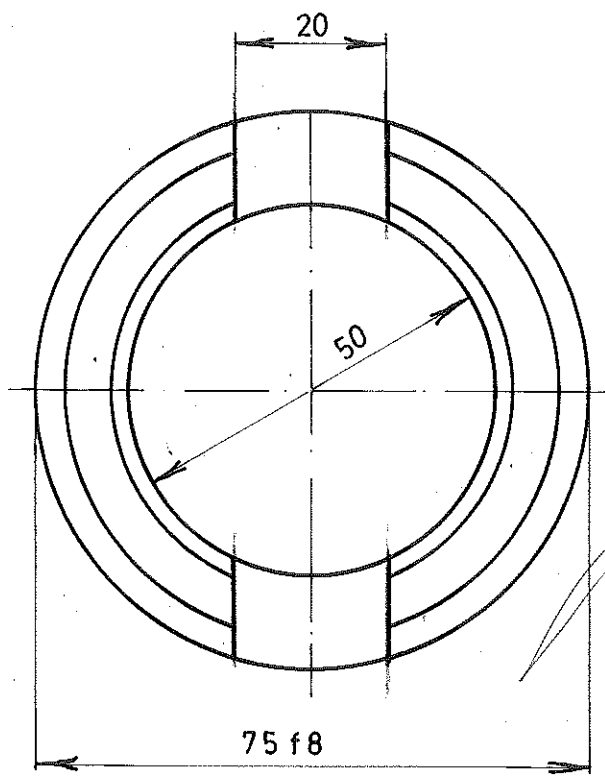
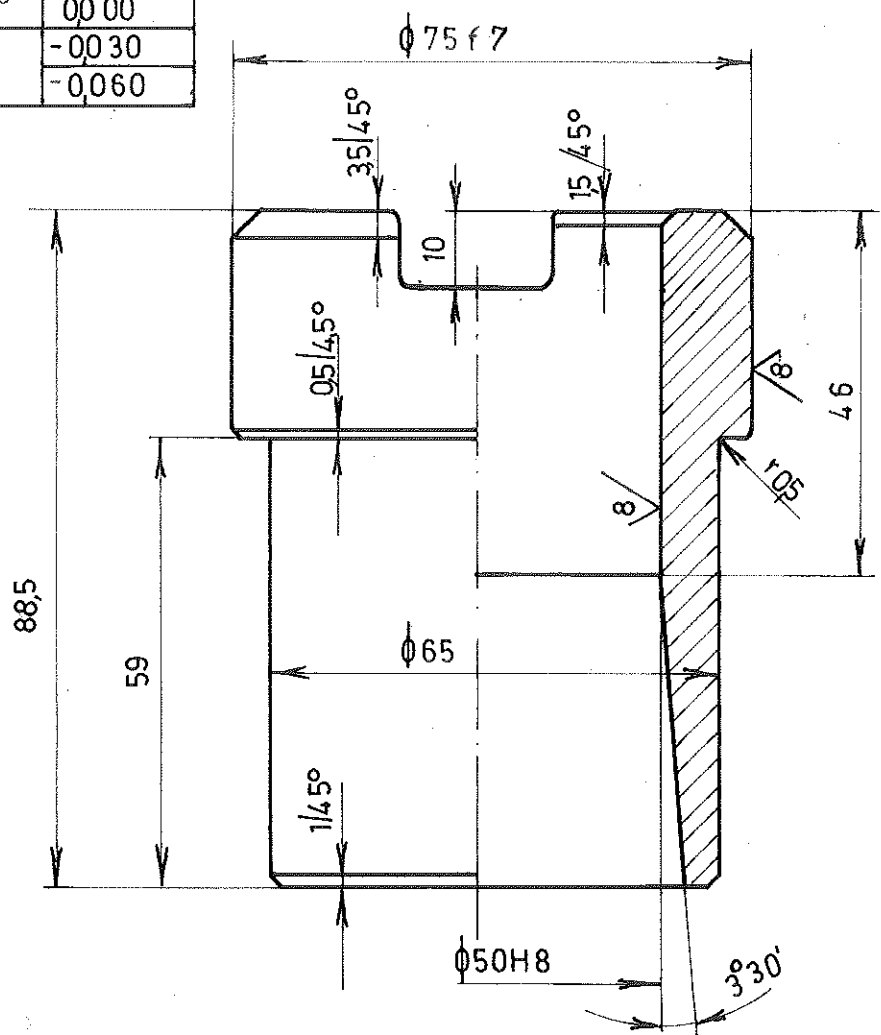
UNUTRAŠNJU POVRŠINU PESKIRATI

26	009	НАЗИВ ДЕТАЉА-СКЛОПА	Стандард	Материјал	Димензије	Ком.	Тежина у кг
Монтаж.	Детаљ	RAM KOLICA	T-01-DS	ГС „БЕОГРАД“			
Веа са	000/2	SPOLJNA ČAURA	Снимно-констр.	16.11.87	D. SAVKOVIĆ		
R 1:1			Цртао	na	D. ĐURIC		
			Прегледао	na	N. RAKOVIĆ		
			Оверава				

10/8

4000 до 6000	± 3
2000 до 4000	± 2
1000 до 2000	± 1,2
315 до 1000	± 0,5
120 до 315	± 0,3
30 до 120	± 0,2
6 до 30	± 0,15
1 до 6	± 0,05

∅50H8	+0,046
	0,000
∅75f7	-0,030
	-0,060

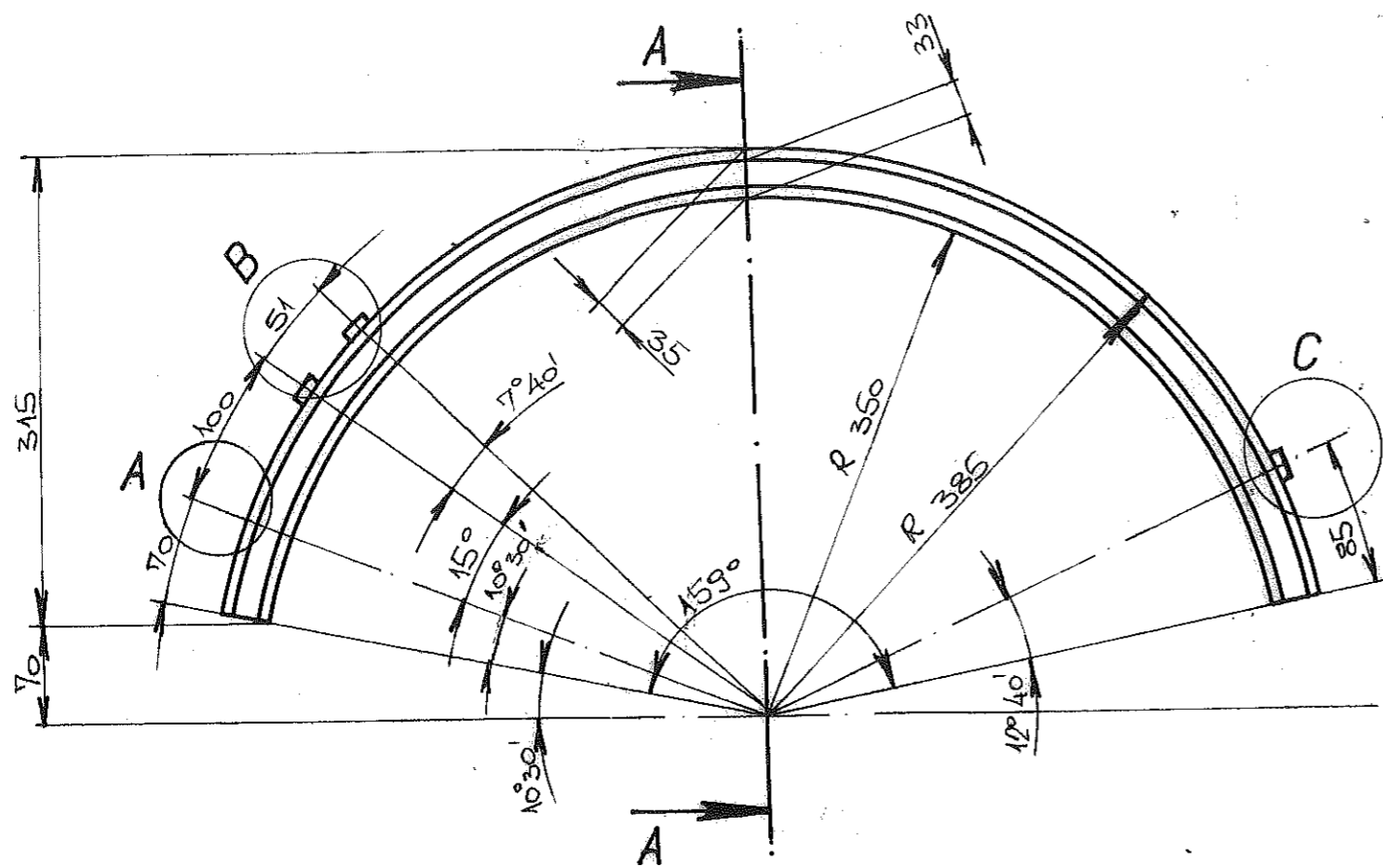


Ако није назначен степен тачности, за све слободне мере остварене обрадом складњем струготине примењивати изузелак степен тачности (JUS М, А1. 410)

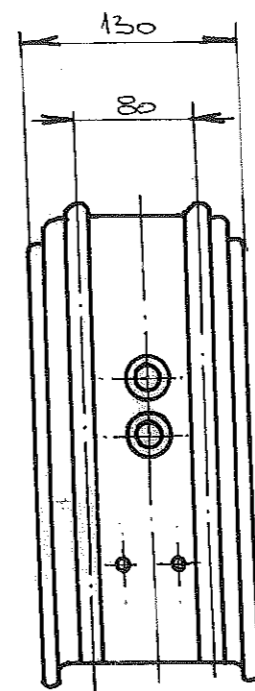
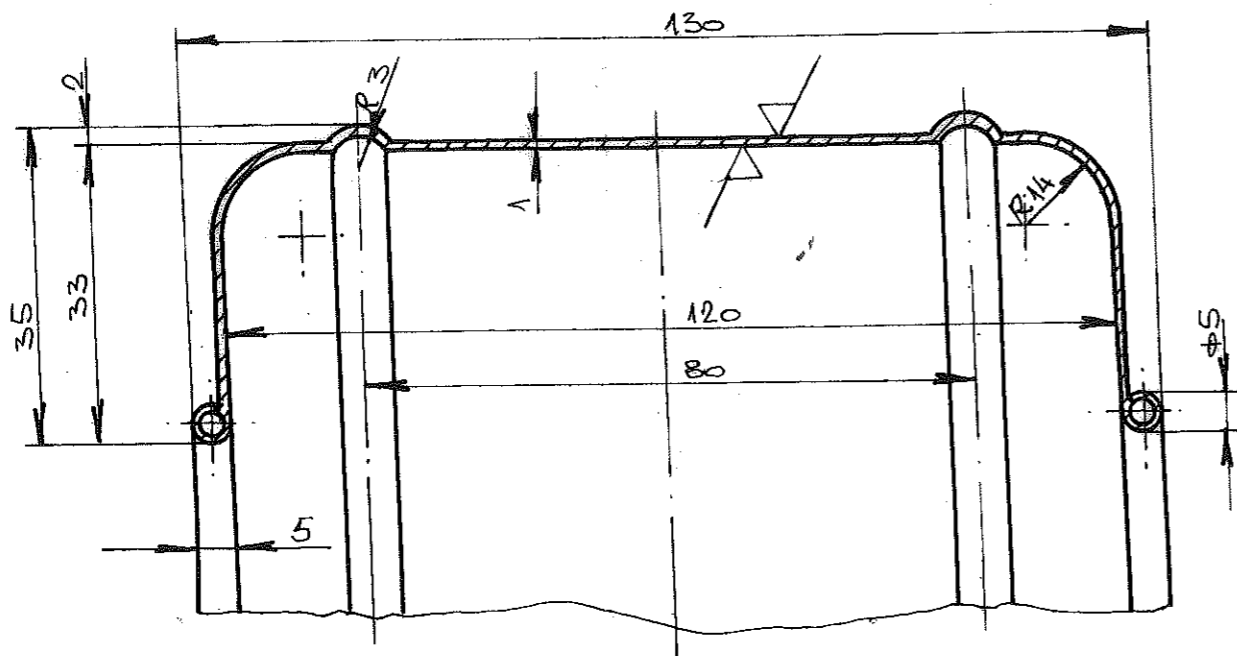
Milomir Stojanovic
17032014

ГСП. 3016072 ✓
К. BR. 08 002. 081 ✓

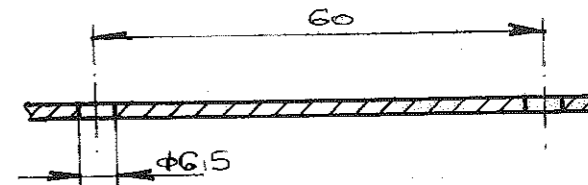
28	005	НАЗИВ ДЕТАЉА-СКЛОПА	Стандард	Материјал	∅80x90	4	2,800
Монтаж	Детаљ	ОВРТНА КОЛИЦА	С.0300		Димензије	Ком.	Тажница у кр.
Веза са			T-01-DS	ГС „БЕОГРАД“			
R 1:1		ЇАУРА	Синио-донстр.	D. JOKSIMOVIC			
			Цртао	07.10	S. STEVICIC		
			Прегледао	1983	M. MANCIC		
			Оверава				



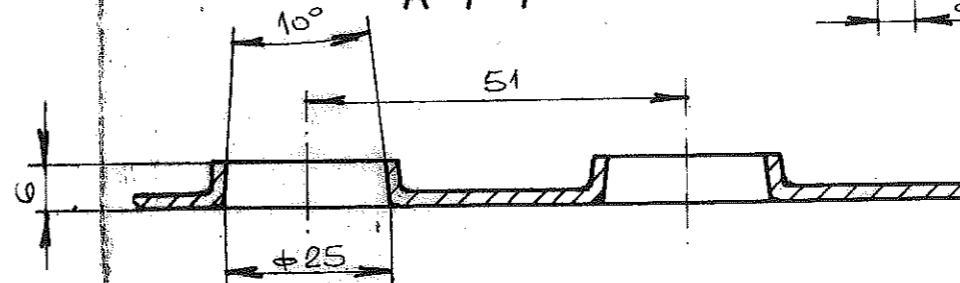
PRESEK A-A
R 1:1



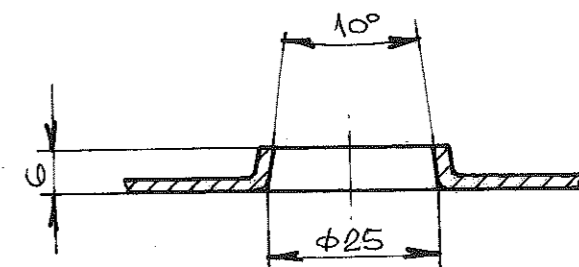
DETALJ A
R 1:1



DETALJ B
R 1:1



DETALJ C
R 1:1



NAPOMENA:

- ZASTITITI, CINKOLITOM
- SASTAVE OSTVARITI AUTOGENIM VARENJEM
- RAZVIJENA DUŽINA $L = 1070$
- RAZVIJENA ŠIRINA BOČNE STRANE 40
- RAZVIJENA ŠIRINA GORNJE STRANE 114

Handwritten signature and number:
17032014

ГСП. 3015505 ✓
M.A. 07 002 071 ✓

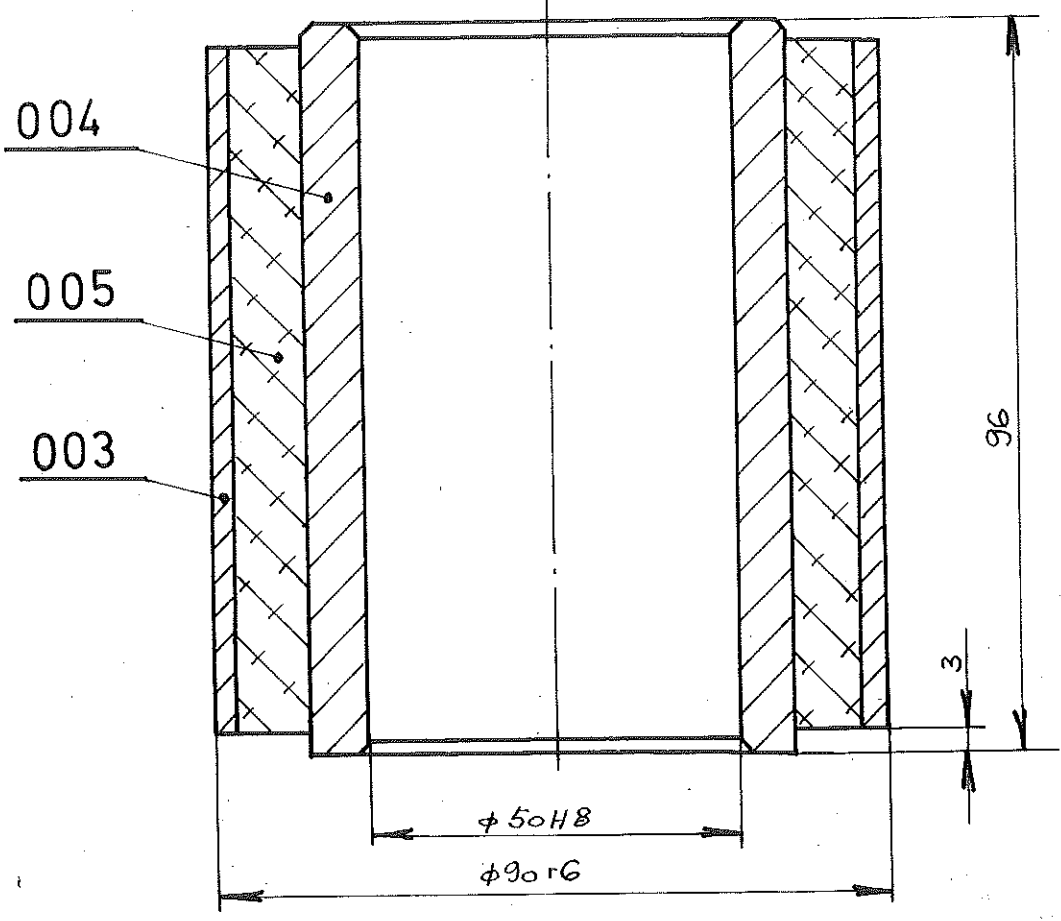
Ако није назначен степен тачности, за све слободне мере остварене обрадом скицањем струготине, примењивати изузетан степен тачности (JUS M. Al. 410)

42 006								НАЗИВ ДЕТАЉА - СКЛОПА		Стандард	Материјал	Димензије	Ком.	Теж. у кг.
Монтаж								ДЕТАЉ		Т-16-КА		ГС БЕОГРАД		
Веза са								BLATOBRAH		Снимко-констр.		D. PAVLOVIC		
R 1:5								BLATOBRAH		Цртао		D. ĐURIC		
R 1:1								OBRTNOG POSTOJAJA K174		Прегледао		H. PAVLOVIC		
1 до 6										Оверава				
6 до 30		30 до 120		120 до 315		315 до 1000		1000 до 2000		2000 до 4000		4000 до 6000		
± 0.15		± 0.2		± 0.3		± 0.5		± 1.2		± 2		± 3		

4000 до 6000	± 3
2000 до 4000	± 2
1000 до 2000	± 1,2
315 до 1000	± 0,5
120 до 315	± 0,3
30 до 120	± 0,2
6 до 30	± 0,15
1 до 6	± 0,05

Ако није назначен степен тачности, за све слободне мере остварене обрадом склањем сјруголине примењивати изузетан степен тачности (JUS M. A1. 410)

φ90r6	+0,073
	+0,051
φ50H8	+0,054
	0,000



Milica
117032014

M.G. 08 002 021 ✓

ГДН 3018030 ✓

05	005	GUMA			ODLIVA K			
05	004	UNUTRAŠNJA ČAURA	JUS C.85.221	č. 4212	φ70/45x100	4	1,780	
05	003	SPOLJNA ČAURA	JUS C.85.221		φ95/81x95	4	1,444	
05	000/2	НАЗИВ ДЕТАЉА-СКЛОПА		Стандард	Материјал	Димензије	Ком.	Тежина у кг.
Монтаж	Детаљ	AMORTIZERI OPRUGE I GUME		T-01-DS		ГС „БЕОГРАД“		
Беза са		ELASTIČNA SPOJNICA		Синић-констр.	10.5.83	D. JOKSIMOVIĆ		
R 1/1				Цртао		D. ĐURIC		
				Прегледао		M. MANČIĆ		
				Оверера				

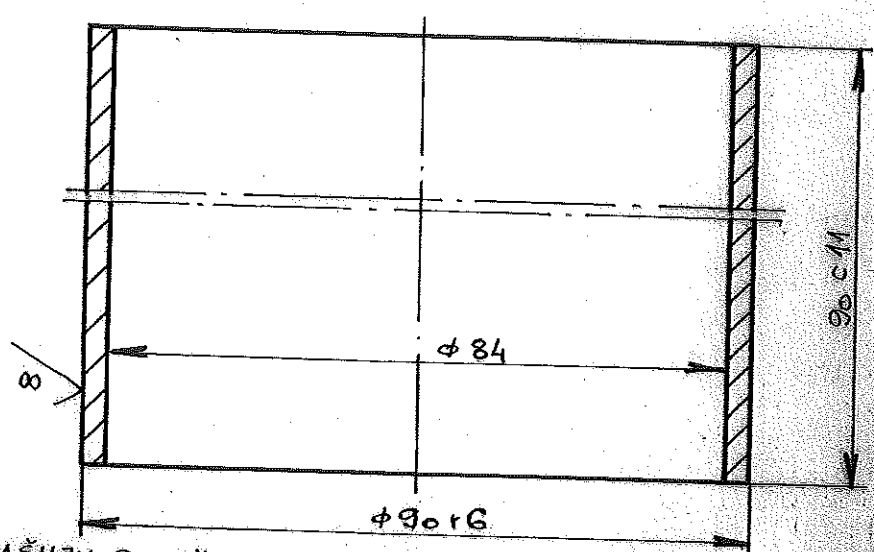
Handwritten signature and number:
177037A14

Ако име означен степен прецизности за свага мерења мере астварене обрадне складане са стандардним прецизношћу изражавају се у следећим таблицама (ДСТ М. А. 410)

1 до 6	6 до 30	30 до 120	120 до 315	315 до 1000	1000 до 2000	2000 до 4000	4000 до 6000	± 0,06	± 0,15	± 0,2	± 0,3	± 0,5	± 1,2	± 2	± 3
--------	---------	-----------	------------	-------------	--------------	--------------	--------------	--------	--------	-------	-------	-------	-------	-----	-----

φ 90 ± 0,6	+0,073
	+0,051
90 ± 11	+0,610
	+0,170

✓ 12 / 8 ✓



UNUTRAŠNJI POUVRŠINU PESKIRATI

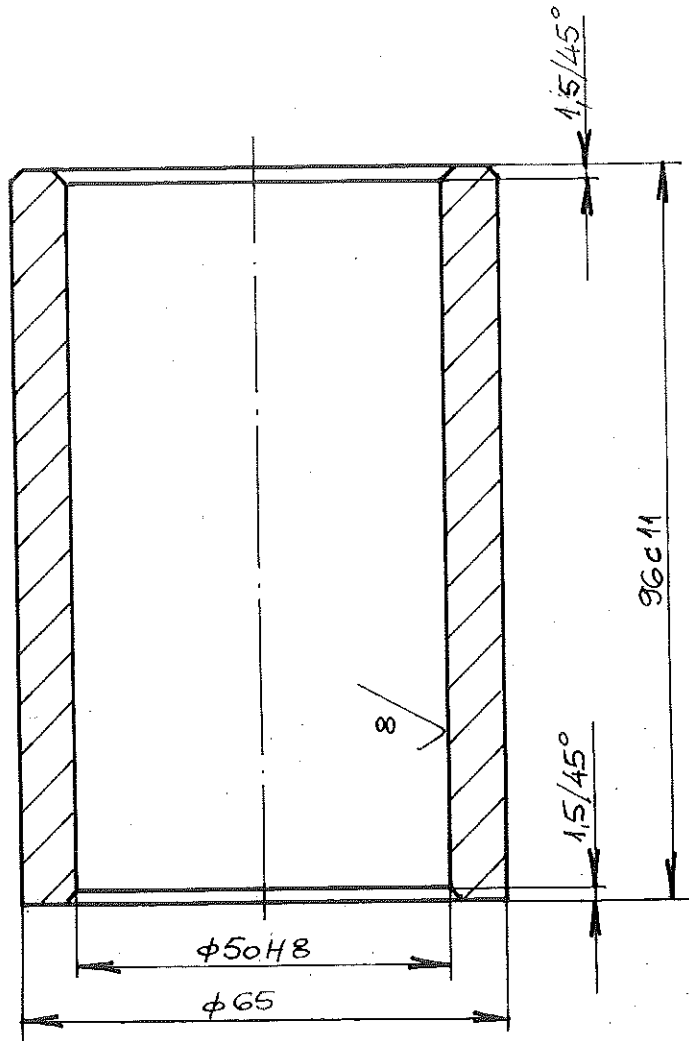
05 003	НАЗИВ ДЕТАЉА-СКЛОПА		JUS G.35.221	φ 95/81x95	4	1,444
Монтаж	Детаљ	АНТИЗЕРИ ОПРУГЕ I ГУМЕ	Стандард	Материјал	Димензије	Ком
Вера са	000/2	SPOLJNA ČAURA	T-01-DS	ГС „БЕОГРАД“		
R 1:1			Симно-констр.	10.5.83	D. ЈАКШИЊЕВИЋ	wh
			Цртао		D. ВУРИЋ	2. 10. 83
			Прегледао		M. ЧАНЂИЋ	10. 10. 83
			Обрава			

4000 до 6000	+ 3
2000 до 4000	+ 2
1000 до 2000	+ 1,2
315 до 1000	+ 0,5
120 до 315	+ 0,3
30 до 120	+ 0,2
6 до 30	+ 0,15
до 6	+ 0,05

φ 50H8	+ 0,054
	0,000
g6c11	- 0,170
	- 0,390

12 / 8

Ако није назначен степен тачности, за сва слободне мере остварене обрадом скидањем стругогине примењивати изузетан степен тачности (JUS M. A1. 410)



SPOLJNU POVRŠINU PESKIRATI

Handwritten signature and number 117037018

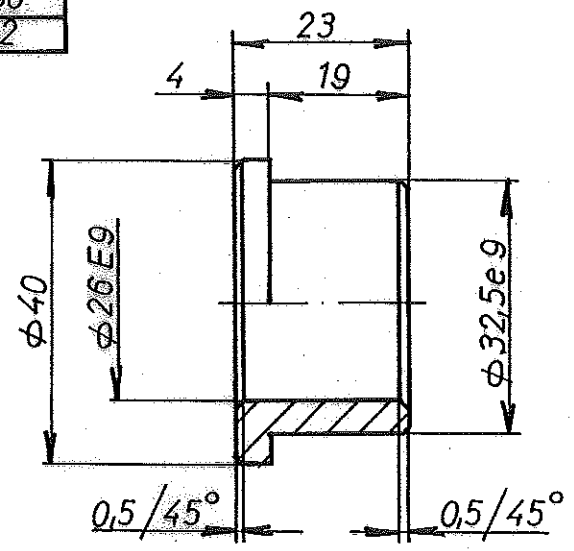
05	004	NAZIV DETALJA-SKLOPA	SUS 685.221	С.1212	φ.70/45x100	4	1,780
Монтаж	Детаљ	AMORTIZERI OPRUGE I GUME	Стандард	Материјал	Димензије	Ком.	Тежина у кр.
сја са	000/2	UNUTRAŠNJA ČAURA	T-01-DS		ГС „БЕОГРАД“		
R 1:1			Синице-констр.	10.5.83	D. JOKSIMOVIĆ		
			Цртао		D. ĐURIĆ		
			Пројектовао		M. HANČIĆ		
			Оверовао				

Pavlović
117037014

Лист 006 од 006
 Сваки део мора бити израђен према овоме начертанију и стандартним обрадом металних делова (ДСТ.М. А. 410)
 Обрада: пражњеним, мултицилиндричним, лезовима, дрљачима (ДСТ.М. А. 410)

φ 26E9	+0,092
	+0,040
φ 32,5e9	-0,050
	-0,112

1 до 6	± 0,05	± 0,2	± 0,3	± 0,5	± 1,2	± 2	± 3
6 до 30	± 0,15	± 0,2	± 0,3	± 0,5	± 1,2	± 2	± 3
30 до 120	± 0,2	± 0,3	± 0,5	± 1,2	± 2	± 3	± 4
120 до 315	± 0,3	± 0,5	± 1,2	± 2	± 3	± 4	± 5
315 до 1000	± 0,5	± 1,2	± 2	± 3	± 4	± 5	± 6
1000 до 2000	± 1,2	± 2	± 3	± 4	± 5	± 6	± 8
2000 до 4000	± 2	± 3	± 4	± 5	± 6	± 8	± 10
4000 до 6000	± 3	± 4	± 5	± 6	± 8	± 10	± 12



8/

GSP. 3 015 033 ✓
 M.G. 04 002 064/2 ✓

05	006	НАЗИВ ДЕТАЉА-СКЛОПА	Стандард	Материјал	Димензије	Кол.	Тежина у кг
Монтаж	Детаљ	AMORTIZERI	T-01-DS		ГС „БЕОГРАД“	4	0,330
Веза са			Снимко-констр.	10.1084	D. PAVLOVIĆ		
R 1:1	ČAURA		Цртао		D. ĐURIC		
			Прегледао		N. RAKOVIĆ		
			Оверова				